



**PLASTICA ALFA**  
INNOVATION & WATER TECHNOLOGIES

# PRESE A STAFFA







Clamp Saddles  
Collarin de toma

Technical Catalogue






**Versioni per tubi serie metrica in PE (PEBD, PEMD e PEAD), PPR e PVC**  
*Range for metric pipes in PE (LDPE, MDPE and HDPE), PPR and PVC*

	17010 17020	Diametri/diameters ø 20 ÷ ø 315	Filettature/threads ø 1/2" ÷ ø 4" senza anello di rinforzo/without reinforcing ring	da ø 20 a ø 63 - PN 12.5 da ø 75 a ø 315 - PN 10 ø 140 e ø 160 - PN 12.5 ø 3" - ø 4" - PN 6
	17011 17021	Diametri/diameters ø 20 ÷ ø 315	Filettature/threads ø 1/2" ÷ ø 4" con anello di rinforzo/with reinforcing ring	da ø 20 a ø 63 - PN 16 da ø 75 a ø 315 - PN 12.5 ø 140 e ø 160 - PN 16 ø 3" - ø 4" - PN 10
	17050	Diametri/diameters ø 32	Portagomma/Barbed Fitting ø 16	PN4
	17005 GARDEN	Diametri/diameters ø 20 ÷ ø 40	Filettature/threads ø 1/2" ÷ ø 1"	PN6
	17910 COMPRESSION	Diametri/diameters ø 25 ÷ ø 125	Raccordo a compressione/Compression fittings ø 20" ÷ ø 40"	PN16
	Con cuneo with wedge 37010	Diametri/diameters ø 32 ÷ ø 110	filettature/threads ø 1/2" ÷ ø 1"	PN6

**Versioni per tubi zincati**  
*Range for galvanized pipes*

	17030 17040	Diametri/diameters ø 60 ÷ ø 120	filettature/threads ø 1/2" ÷ ø 1 1/4"	PN10
--	----------------	------------------------------------	--	------

**Versioni per tubi serie IPS (o NPS):**  
*Range for IPS (or NPS) pipes:*

	27010 27011	Diametri/diameters ø 1 1/2" ÷ ø 6"	filettature/threads ø 1/2" ÷ ø 2"	PN16
--	----------------	---------------------------------------	--------------------------------------	------

**TEMPERATURE AMMISSIBILI/ALLOWABLE OPERATING TEMPERATURE : -10 °C ÷ 80 °C**
**IDONEITÀ AL CONTATTO CON ACQUA POTABILE/REGULATIONS FOR DRINKING WATER**

 DM 174-06/04/2004 (Italy), DM 23/04/2009 e Reg. UE n° 10/2011, W270 and KTW (Germany),  
 ATA (Netherlands), Global Mark (Australia), ACS (France).

**NORME DI RIFERIMENTO/REFERENCE STANDARDS**
**Tubi serie metrica/Metric Pipes:** UNI EN 12201, ISO 11922-1, DIN 8074, AS/NZS 4130, BS 6572, BS 6730, ISO 4427, UNI 7990, ISO 12162.

**Tubi serie IPS/IPS Pipes:** ASTM D 3035, F714, AWWA C-901/906

**Filetti BSP/BSP Threads:** UNI EN 10226 (ISO 7-1), BS 21, AS 1722.1 - **Filetti NPT/NPT threads:** ANSI-ASME B1.20.1

**Prove/Tests:** ISO 13460, ISO 17885 (ex ISO 14236)

**MATERIALI/MATERIALS**

**Corpo**  
 Body

 Polipropilene nero ad alto impatto stabilizzato UV  
 e con elevata stabilità all'invecchiamento.  
*High impact black Polypropylene, UV stabilized  
 with long term heat aging.*

**Anello di rinforzo**  
 Reinforcing ring

 Acciaio inox "AISI 430"  
 Stainless steel "AISI 430"

**Bulloni e dadi**  
 Bolts and nuts

 Acciaio galvanizzato  
*Galvanized steel*  
 Acciaio inox A2/70 AISI 304 (su richiesta)  
*Stainless Steel A2/70 AISI 304 (optional)*

**Guarnizione**  
 Gasket

 Gomma nitrilica nera (NBR)  
 Black nitrile rubber (NBR)

## Schema di Montaggio - Assembly Instructions - Schéma d'assemblage



1. Dopo aver individuato il punto di applicazione, preparare la staffa i bulloni e la guarnizione.

1. After locating the site, prepare the clamp saddle, the bolts and the o'ring

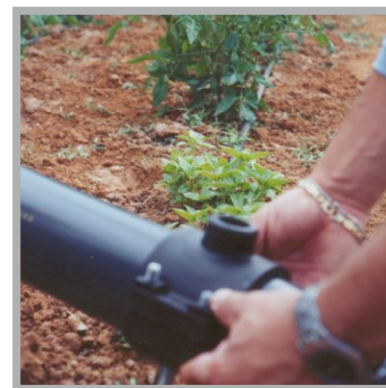
1. Après avoir déterminé le point d'application préparer la CPC, les boulons et la joint torique.



2. Posizionare la parte inferiore della staffa sul tubo.

2. Position the saddle lower on the pipe.

2. Positionner la partie inférieure de la CPC sur le tuyau.



3. Dopo aver inserito la guarnizione nell'apposita sede, posizionare la parte superiore e cominciare a serrare i bulloni per fare aderire le due selle.

3. After inserting the o'ring in its proper seat, position the saddle upper part and start screwing the bolts.

3. Après avoir positionné le joint torique dans la cavité spéciale, positionner la partie supérieure et commencer à serrer les boulons pour faire coïncider les deux selles.



4. Avvitare i bulloni in maniera graduale e incrociata, fino a portare le superfici di appoggio della parte superiore ed inferiore della staffa completamente a contatto tra loro; non è necessario forzare.

4. Tighten the bolts gradually and transversally till both the top and bottom supporting surfaces of the saddle touch each other completely. It is not necessary to force.

4. Visser les boulons progressivement et transversalement, en apportant les deux surfaces d'appui, de la CPC, complètement en contact les uns avec les autres, il n'est pas nécessaire de forcer.



5. Forare con l'ausilio di un trapano, perpendicolarmente al tubo. L'attacco filettato è pronto per essere raccordato alla derivazione.

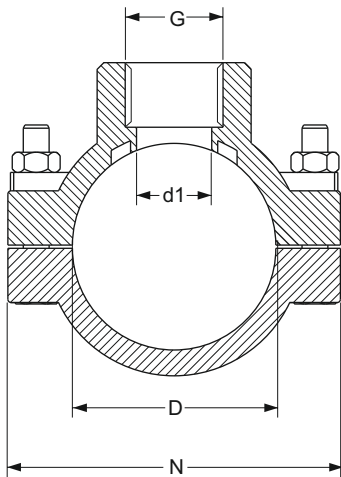
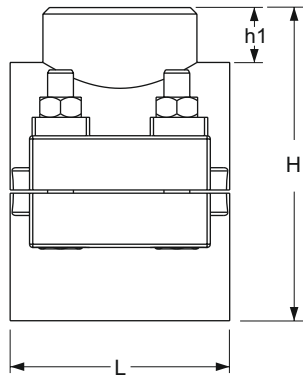
5. Drill the pipe perpendicularly. The threaded part is ready to be connected.

5. Percer avec le secours d'une foreusee, perpendiculairement au tuyau. la partie taraudée de la CPC est prête pour être raccordé à la dérivation.

## Presse a staffa semplice per tubi PE e PVC

17010

Clamp saddles for PE and PVC - Collier de prise pour tuyaux en PE et PVC



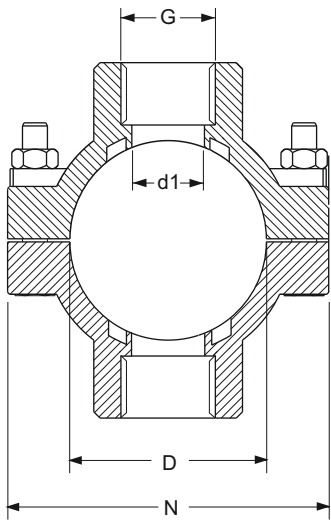
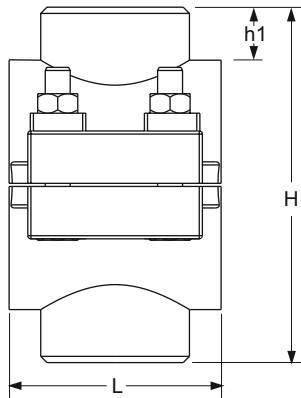
D x G	d1	N	L	H	h1	Bulloni/bolts N. Type	O.R joint	Peso (gr) Poids
25 x 1/2"	12	84,5	50	61	19,5	2 8x35	15,47 x 3,53	117
25 x 3/4"	12	84,5	50	61	19,5	2 8x35	15,47 x 3,53	122
32 x 1/2"	16,5	84,5	50	61	19,5	2 8x35	21,83 x 3,53	116
32 x 3/4"	16,5	84,5	50	61	19,5	2 8x35	21,83 x 3,53	116
32 x 1"	16,5	84,5	50	61	20	2 8x35	21,83 x 3,53	117
40 x 1/2"	17,5	83	60	70	19,5	2 8x35	28,17 x 3,53	123
40 x 3/4"	17,5	83	60	70	19,5	2 8x35	28,17 x 3,53	124
40 x 1"	23,5	83	60	70	19,5	2 8x35	28,17 x 3,53	123
50 x 1/2"	17,5	90	68	81	18	2 8x35	37,69 x 3,53	130
50 x 3/4"	17,5	90	68	81	19	2 8x35	37,69 x 3,53	135
50 x 1"	25	90	68	81	22	2 8x35	37,69 x 3,53	140
50 x 1"1/4	31,5	90	68	81	22	2 8x35	37,69 x 3,53	139
63 x 1/2"	17,5	96	67,5	98,5	17	4 8x50	31 x 5	248
63 x 3/4"	17,5	96	67,5	98,5	17	4 8x50	31 x 5	250
63 x 1"	23,5	96	67,5	98,5	17	4 8x50	31 x 5	260
63 x 1"1/4	31	96	67,5	98,5	17	4 8x50	31 x 5	252
63 x 1"1/2	36	96	67,5	98,5	17	4 8x50	31 x 5	250
75 x 1/2"	18	114	75	113	19,5	4 8x50	56,52 x 5,34	287
75 x 3/4"	18	114	75	113	19,5	4 8x50	56,52 x 5,34	297
75 x 1"	25	114	75	113	19,5	4 8x50	56,52 x 5,34	301
75 x 1"1/4	32	114	75	113	19,5	4 8x50	56,52 x 5,34	305
75 x 1"1/2	38	114	75	113	19,5	4 8x50	56,52 x 5,34	307
75 x 2"	49,5	114	75	113	19,5	4 8x50	56,52 x 5,34	301
90 x 1/2"	18	125	84,5	129	20	4 8x50	56,52 x 5,34	347
90 x 3/4"	18	123	84,5	129	20	4 8x50	56,52 x 5,34	339
90 x 1"	25	125	84,5	129	20	4 8x50	56,52 x 5,34	348
90 x 1"1/4	32	125	84,5	129	20	4 8x50	56,52 x 5,34	340
90 x 1"1/2	38	127	84,5	129	20	4 8x50	56,52 x 5,34	342
90 x 2"	49	125	84,5	129	20	4 8x50	56,52 x 5,34	365
110 x 1/2"	18	146,5	99	151	18	4 8x50	49 x 6,5	443
110 x 3/4"	24	150	99	151	18	4 8x50	49 x 6,5	450
110 x 1"	25	150	99	151	18	4 8x50	49 x 6,5	449
110 x 1"1/4	39	150	99	151	18	4 8x50	49 x 6,5	458
110 x 1"1/2	41	150	99	151	18	4 8x50	49 x 6,5	454
110 x 2"	41	150	99	154	22,5	4 8x50	49 x 6,5	475
110 x 2"1/2	41	150	99	154	22,5	4 8x50	49 x 6,5	480
110 x 3"	41	150	99	154	22,5	4 8x50	73 x 7	480
125 x 3/4"	18	171	99,5	167	19	4 8x50	72,39 x 5,34	463
125 x 1"	25	171	99,5	167	19	4 8x50	72,39 x 5,34	449
125 x 1"1/4	32	171	99,5	167	19	4 8x50	72,39 x 5,34	475
125 x 1"1/2	38	171	99,5	167	19	4 8x50	72,39 x 5,34	475
125 x 2"	49	171	99,5	167	19	4 8x50	72,39 x 5,34	470
125 x 2"1/2	65	171	99,5	167	19	4 8x50	72,39 x 5,34	475
140 x 1"	30,5	180	137	188,5	25	6 8x60	85,09 x 5,34	817
140 x 1"1/4	38	180	137	188,5	25	6 8x60	85,09 x 5,34	814
140 x 1"1/2	43	180	137	188,5	25	6 8x60	85,09 x 5,34	814
140 x 2"	51	180	137	188,5	25	6 8x60	85,09 x 5,34	877
140 x 3"	77	180	137	188,5	25	6 8x60	85,09 x 5,34	866
160 x 1/2"	30	197	137	213	25	6 8x60	85,09 x 5,34	865
160 x 3/4"	38	203	137	213	25	6 8x60	85,09 x 5,34	865
160 x 1"	30	197	137	213	25	6 8x60	85,09 x 5,34	865
160 x 1"1/4	38	203	137	213	25	6 8x60	85,09 x 5,34	875
160 x 1"1/2	43,5	204	137	209	25,5	6 8x60	85,09 x 5,34	887
160 x 2"	51	208	137	204	25,5	6 8x60	85,09 x 5,34	875
160 x 3"	77	208	137	215,5	35,5	6 8x60	85,09 x 5,34	908
160 x 4"	102	208	137	210,5	36,5	6 8x60	85,09 x 5,34	969
200 x 3/4"	26	270	195	252	23	6 12x70	114,7 x 7	2065
200 x 1"	26	270	195	252	23	6 12x70	114,7 x 7	2065
200 x 1"1/4	30,5	270	195	247	25	6 12x70	114,7 x 7	2030
200 x 1"1/2	44	270	195	243	25,5	6 12x70	114,7 x 7	2135
200 x 2"	51,5	270	195	246	25	6 12x70	114,7 x 7	2035
200 x 3"	77	270	195	252	35,5	6 12x70	114,7 x 7	2073
200 x 4"	102	270	195	255,5	35,5	6 12x70	114,7 x 7	2080
225 x 1/2"	30	300	195	267	25,5	6 12x70	114,7 x 7	2160
225 x 3/4"	30	300	195	267	25,5	6 12x70	114,7 x 7	2160
225 x 1"	30	300	195	267	25,5	6 12x70	114,7 x 7	2160
225 x 1"1/4	30	286	195	273	25,5	6 12x70	114,7 x 7	2712
225 x 1"1/2	44	286	195	274,5	25,5	6 12x70	114,7 x 7	2164
225 x 2"	51,5	289	195	271	25	6 12x70	114,7 x 7	2197
225 x 3"	77	302	195	279	35,5	6 12x70	114,7 x 7	2228
225 x 4"	102	300	195	280	35,5	6 12x70	114,7 x 7	2220
250 x 1"	30	322	242	294,5	24,5	6 12x70	114,7 x 7	2712
250 x 1"1/4	30	324	244	295,5	25,5	6 12x70	114,7 x 7	2712
250 x 1"1/2	30	322	242	294,5	24,5	6 12x70	114,7 x 7	2712
250 x 2"	51,5	331	244	295,5	25	6 12x70	114,7 x 7	2713
250 x 3"	77	339	243	298	35	6 12x70	114,7 x 7	2750
250 x 4"	102	327	243	298	36	6 12x70	114,7 x 7	2765
315 x 1"	33,5	392	244	373,5	23,5	6 12x70	114,7 x 7	4005
315 x 1"1/4	33,5	392	244	373,5	23,5	6 12x70	114,7 x 7	4010
315 x 1"1/2	33,5	392	244	373,5	23,5	6 12x70	114,7 x 7	4020
315 x 2"	51	396	244	375,5	25,5	6 12x70	114,7 x 7	4050
315 x 3"	77	394	244	380,5	35	6 12x70	114,7 x 7	4065
315 x 4"	102	401	244	384,5	35	6 12x70	114,7 x 7	4125

## Presca a staffa doppia per tubi PE e PVC

17020

Double clamp saddle for PE and PVC pipe - Double collier de prise pour tuyaux en PE et PVC

D x G	d1	N	L	H	h1	Bulloni/bolts N. Type	O.R joint	Peso (gr) Poids
25 x 1/2"	12	84,5	50	80,5	19,5	2 8x35	15,47x3,53	124
25 x 3/4"	12	84,5	50	80,5	19,5	2 8x35	15,47x3,53	130
32 x 1/2"	16,5	84,5	50	80,5	19,5	2 8x35	21,83x3,53	121
32 x 3/4"	16,5	84,5	50	80,5	19,5	2 8x35	21,83x3,53	131
32 x 1"	16,5	84,5	50	80,5	19,5	2 8x35	21,83x3,53	130
40 x 1/2"	17,5	83	60	89,5	19,5	2 8x35	28,17x3,53	126
40 x 3/4"	17,5	83	60	89,5	19,5	2 8x35	28,17x3,53	128
40 x 1"	23,5	83	60	89,5	19,5	2 8x35	28,17x3,53	137
50 x 1/2"	17,5	90	68	99	18	2 8x35	37,69x3,53	136
50 x 3/4"	17,5	90	68	100	19	2 8x35	37,69x3,53	145
50 x 1"	25	90	68	103	22	2 8x35	37,69x3,53	161
50 x 1 1/4"	31,5	90	68	103	22	2 8x35	37,69x3,53	157
63 x 1/2"	17,5	96	67,5	115,5	17	4 8x50	31x5	230
63 x 3/4"	17	96	67,5	115,5	17	4 8x50	31x5	263
63 x 1"	23,5	96	67,5	115,5	17	4 8x50	31x5	266
63 x 1 1/4"	31	96	67,5	115,5	17	4 8x50	31x5	264
63 x 1 1/2"	35,7	96	67,5	115,5	17	4 8x50	31x5	245
75 x 1/2"	18	114	75	132,5	19,5	4 8x50	56,52x5,34	283
75 x 3/4"	18	114	75	132,5	19,5	4 8x50	56,52x5,34	305
75 x 1"	25	114	75	132,5	19,5	4 8x50	56,52x5,34	313
75 x 1 1/4"	32	114	75	132,5	19,5	4 8x50	56,52x5,34	318
75 x 1 1/2"	38	114	75	132,5	19,5	4 8x50	56,52x5,34	320
75 x 2"	49,5	114	75	132,5	19,5	4 8x50	56,52x5,34	310
90 x 1/2"	18	125	84,5	149	20	4 8x50	56,52x5,34	316
90 x 3/4"	18	123	84,5	149	20	4 8x50	56,52x5,34	344
90 x 1"	25	125,5	84,5	149	20	4 8x50	56,52x5,34	351
90 x 1 1/4"	32	125	84,5	149	20	4 8x50	56,52x5,34	337
90 x 1 1/2"	38	127	84,5	149	20	4 8x50	56,52x5,34	338
90 x 2"	49	125	84,5	149	20	4 8x50	56,52x5,34	404
110 x 1/2"	18	146,5	99	169	18	4 8x50	49x6,5	443
110 x 3/4"	24	150	99	169	18	4 8x50	49x6,5	445
110 x 1"	25	150	99	169	18	4 8x50	49x6,5	454
110 x 1 1/4"	39	150	99	169	18	4 8x50	49x6,5	454
110 x 1 1/2"	41	150	99	169	18	4 8x50	49x6,5	450
110 x 2"	41	150	99	176,5	22,5	4 8x50	49x6,5	464
110 x 2 1/2"	41	150	99	176,5	22,5	4 8x50	49x6,5	455
110 x 3"	41	150	99	176,5	22,5	4 8x50	49x6,5	455
125 x 3/4"	18	171	99,5	186	19	4 8x50	72,39x5,34	452
125 x 1"	25	171	99,5	186	19	4 8x50	72,39x5,34	453
125 x 1 1/4"	32	171	99,5	186	19	4 8x50	72,39x5,34	460
125 x 1 1/2"	38	171	99,5	186	19	4 8x50	72,39x5,34	464
125 x 2"	49	171	99,5	186	19	4 8x50	72,39x5,34	470
125 x 2 1/2"	65	171	99,5	186	19	4 8x50	72,39x5,34	480
140 x 1"	30,5	180	137	214	25	6 8x60	85,09x5,34	888
140 x 1 1/4"	38	180	137	214	25	6 8x60	85,09x5,34	882
140 x 1 1/2"	43	180	137	214	25	6 8x60	85,09x5,34	882
140 x 2"	51	180	137	214	25	6 8x60	85,09x5,34	1010
140 x 3"	77	180	137	214	25	6 8x60	85,09x5,34	986
160 x 1/2"	30	197	137	238,5	25	6 8x60	85,09x5,34	930
160 x 3/4"	38	203	137	238,5	25	6 8x60	85,09x5,34	926
160 x 1"	30	197	137	238,5	25	6 8x60	85,09x5,34	930
160 x 1 1/4"	38	203	137	238,5	25	6 8x60	85,09x5,34	926
160 x 1 1/2"	43,5	204	137	234,5	25,5	6 8x60	85,09x5,34	974
160 x 2"	51	208	137	229,5	25,5	6 8x60	85,09x5,34	948
160 x 3"	77	208	137	251	35,5	6 8x60	85,09x5,34	1014
160 x 4"	102	208	137	247	36,5	6 8x60	85,09x5,34	1032
200 x 3/4"	26	270	195	274,5	23	6 12x70	114,7x7	2202
200 x 1"	26	270	195	274,5	23	6 12x70	114,7x7	2202
200 x 1 1/4"	30	270	195	272	25	6 12x70	114,7x7	2132
200 x 1 1/2"	44	270	195	294	25,5	6 12x70	114,7x7	2342
200 x 2"	51,5	270	195	271	25	6 12x70	114,7x7	2142
200 x 3"	77	270	195	286,5	35,5	6 12x70	114,7x7	2212
200 x 4"	102	270	195	290,5	35,5	6 12x70	114,7x7	2232
225 x 1/2"	30	300	195	318	51	6 12x70	114,7x7	2240
225 x 3/4"	30	300	195	318	51	6 12x70	114,7x7	2240
225 x 1"	30	300	195	318	51	6 12x70	114,7x7	2240
225 x 1 1/4"	30	286	195	298,5	26	6 12x70	114,7x7	2240
225 x 1 1/2"	44	286	195	300	26	6 12x70	114,7x7	2242
225 x 2"	51,5	289	195	295,5	25	6 12x70	114,7x7	2312
225 x 3"	77	302	195	314,5	35,5	6 12x70	114,7x7	2376
225 x 4"	102	300	195	315,5	35,5	6 12x70	114,7x7	2366
250 x 1"	30	322	242	319	24,5	6 12x70	114,7x7	2804
250 x 1 1/4"	30	324	244	321	25,5	6 12x70	114,7x7	2804
250 x 1 1/2"	30	324	244	321	25,5	6 12x70	114,7x7	2804
250 x 2"	51,5	331	244	320	25	6 12x70	114,7x7	2806
250 x 3"	77,5	339	243	333	35	6 12x70	114,7x7	2882
250 x 4"	102	327	243	334	36	6 12x70	114,7x7	2912
315 x 1"	33,5	392	244	397,5	23,5	6 12x70	114,7x7	4050
315 x 1 1/4"	51	396	244	401	25,5	6 12x70	114,7x7	4060
315 x 1 1/2"	77	394	244	415,5	35	6 12x70	114,7x7	4070
315 x 2"	51	396	244	401	25,5	6 12x70	114,7x7	4150
315 x 3"	77	394	244	415,5	35	6 12x70	114,7x7	4180
315 x 4"	102	401	244	419,5	35	6 12x70	114,7x7	4300

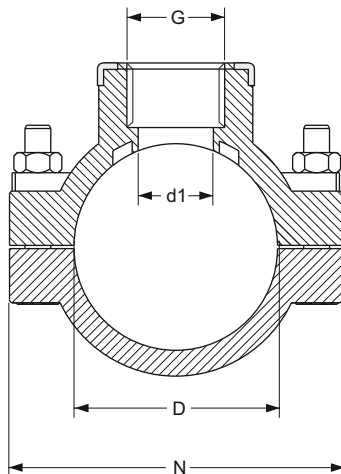
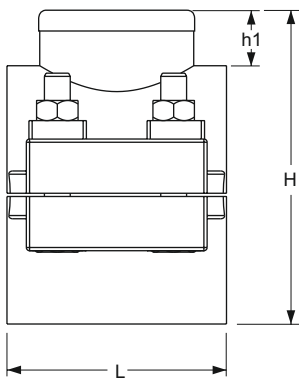


## Presca a staffa con anello di rinforzo

17011

Clamp saddle with reinforcing ring - Double collier de prise avec anneau de renforcement

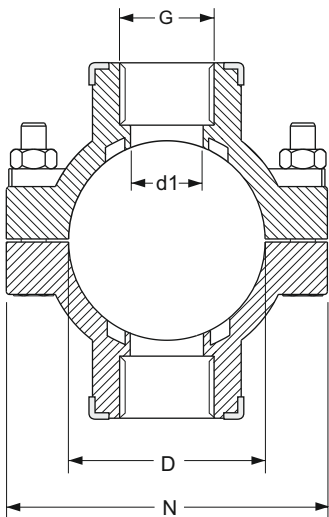
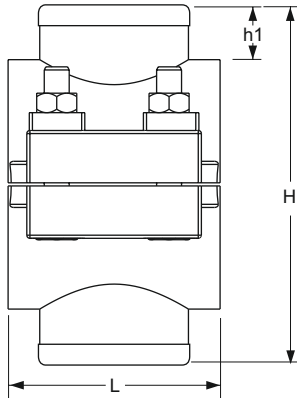
D x G	d1	N	L	H	h1	Bulloni/bolts N. Type	O.R joint	Peso (gr) Poids
25 x 1/2"	12	84,5	50	61	19,5	2 8 x 35	15,47x3,53	127
25 x 3/4"	12	84,5	50	61	19,5	2 8 x 35	15,47x3,53	134
32 x 1/2"	16,5	84,5	50	61	19,5	2 8 x 35	21,83x3,53	126
32 x 3/4"	16,5	84,5	50	61	19,5	2 8 x 35	21,83x3,53	128
40 x 1/2"	17,5	83	60	70	19,5	2 8 x 35	28,17x3,53	133
40 x 3/4"	17,5	83	60	70	19,5	2 8 x 35	28,17x3,53	136
50 x 1/2"	17,5	90	68	81	18	2 8 x 35	37,69x3,53	145
50 x 3/4"	17,5	90	68	81	19	2 8 x 35	37,69x3,53	150
50 x 1"	25	90	68	81	22	2 8 x 35	37,69x3,53	158
50 x 1" 1/4	33	90	68	81	22	2 8 x 35	37,69x3,53	169
63 x 1/2"	17,5	96	67,5	98,5	17	4 8 x 50	31x5	258
63 x 3/4"	17,5	96	67,5	98,5	17	4 8 x 50	31x5	262
63 x 1"	23,5	96	67,5	98,5	17	4 8 x 50	31,5	274
63 x 1"1/4	31	96	67,5	98,5	17	4 8 x 50	43,82x5,34	268
75 x 1/2"	18	114	75	113	19,5	4 8 x 50	56,52x5,34	297
75 x 3/4"	18	114	75	113	19,5	4 8 x 50	56,52x5,34	309
75 x 1"	25	114	75	113	19,5	4 8 x 50	56,52x5,34	315
75 x 1"1/4	32	114	75	113	19,5	4 8 x 50	56,52x5,34	321
75 x 1"1/2	38	114	75	113	19,5	4 8 x 50	56,52x5,34	325
90 x 1/2"	18	125	84,5	129	20	4 8 x 50	56,52x5,34	357
90 x 3/4"	18	123	84,5	129	20	4 8 x 50	56,52x5,34	351
90 x 1"	25	125	84,5	129	20	4 8 x 50	56,52x5,34	362
90 x 1"1/4	32	125	84,5	129	20	4 8 x 50	56,52x5,34	356
90 x 1"1/2	38	127	84,5	129	20	4 8 x 50	56,52x5,34	360
90 x 2"	49	125	84,5	129	20	4 8 x 50	56,52x5,34	393
110 x 1/2"	18	146,5	99	151	18	4 8 x 50	49x6,5	453
110 x 3/4"	24	150	99	151	18	4 8 x 50	49x6,5	462
110 x 1"	25	150	99	151	18	4 8 x 50	49x6,5	463
110 x 1"1/4	39	150	99	151	18	4 8 x 50	49x6,5	474
110 x 1"1/2	41	150	99	151	18	4 8 x 50	49x6,5	472
110 x 2"	41	150	99	154	22,5	4 8 x 50	49x6,5	503
110 x 2"1/2	41	150	99	154	22,5	4 8 x 50	49x6,5	512
110 x 3"	41	150	99	154	22,5	4 8 x 50	49x6,5	512
125 x 3/4"	18	171	99,5	167	19	4 8 x 50	72,39x5,34	475
125 x 1"	25	171	99,5	167	19	4 8 x 50	72,39x5,34	463
125 x 1"1/4	32	171	99,5	167	19	4 8 x 50	72,39x5,34	491
125 x 1"1/2	38	171	99,5	167	19	4 8 x 50	72,39x5,34	493
125 x 2"	49	171	99,5	167	19	4 8 x 50	72,39x5,34	498
140 x 1"	30,5	180	137	188,5	25	6 8 x 60	85,09x5,34	831
140 x 1"1/4	38	180	137	188,5	25	6 8 x 60	85,09x5,34	830
140 x 1"1/2	43	180	137	188,5	25	6 8 x 60	85,09x5,34	832
140 x 2"	51	180	137	188,5	25	6 8 x 60	85,09x5,34	905
140 x 3"	77	180	137	188,5	25	6 8 x 60	85,09x5,34	909
160 x 1/2"	24	197	137	213	25	6 8 x 60	85,09x5,34	890
160 x 3/4"	24	197	137	213	25	6 8 x 60	85,09x5,34	890
160 x 1"	30	197	137	213	25	6 8 x 60	85,09x5,34	879
160 x 1"1/4	38	203	137	213	25	6 8 x 60	85,09x5,34	891
160 x 1"1/2	43,5	204	137	209	25,5	6 8 x 60	85,09x5,34	905
160 x 2"	51	208	137	204	25,5	6 8 x 60	85,09x5,34	903
160 x 3"	77	208	137	215,5	35,5	6 8 x 60	85,09x5,34	951
160 x 4"	102	208	137	210,5	36,5	6 8 x 60	85,09x5,34	1024
200 x 3/4"	26	270	195	252	23	6 12 x 70	114,7x7	2079
200 x 1"	26	270	195	252	23	6 12 x 70	114,7x7	2079
200 x 1"1/4	30,5	270	195	247	25	6 12 x 70	114,7x7	2046
200 x 1"1/2	44	270	195	243	25,5	6 12 x 70	114,7x7	2153
200 x 2"	51,5	270	195	246	25	6 12 x 70	114,7x7	2063
200 x 3"	77	270	195	252	35,5	6 12 x 70	114,7x7	2116
200 x 4"	102	270	195	255,5	35,5	6 12 x 70	114,7x7	2135
225 x 1/2"	24	300	195	267	25,5	6 12 x 70	114,7x7	2200
225 x 3/4"	24	300	195	267	25,5	6 12 x 70	114,7x7	2200
225 x 1"	30	300	195	267	25,5	6 12 x 70	114,7x7	2174
225 x 1"1/4	30	286	195	273	25,5	6 12 x 70	114,7x7	2728
225 x 1"1/2	44	286	195	274,5	25,5	6 12 x 70	114,7x7	2182
225 x 2"	51,5	289	195	271	25	6 12 x 70	114,7x7	2225
225 x 3"	77	302	195	279	35,5	6 12 x 70	114,7x7	2271
225 x 4"	102	300	195	280	35,5	6 12 x 70	114,7x7	2275
250 x 1"	30	330	244	294,5	24,5	6 12 x 70	114,7x7	2726
250 x 1"1/4	30	330	244	295,5	25,5	6 12 x 70	114,7x7	2728
250 x 1"1/2	44	330	244	296	26	6 12 x 70	114,7x7	2733
250 x 2"	51,5	330	244	296	26	6 12 x 70	114,7x7	2741
250 x 3"	77	330	243	298	35	6 12 x 70	114,7x7	2793
250 x 4"	102	330	243	298	36	6 12 x 70	114,7x7	2820
315 x 1"	33,5	400	244	373,5	23,5	6 12 x 70	114,7x7	4019
315 x 1 1/4"	33,5	400	244	376	26	6 12 x 70	114,7x7	4030
315 x 1 1/2"	44	400	244	376	26	6 12 x 70	114,7x7	4050
315 x 2"	51	400	244	376	26	6 12 x 70	114,7x7	4078
315 x 3"	77	400	244	380,5	35	6 12 x 70	114,7x7	4108
315 x 4"	102	400	244	384,5	35	6 12 x 70	114,7x7	4180



## Pres a staffa doppia con anello di rinforzo

17021

Double clamp saddle with reinforcing ring - Double collier de prise avec anneau de renforcement



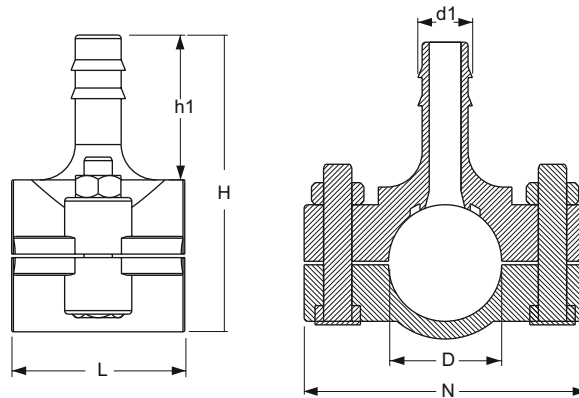
D x G	d1	N	L	H	h1	Bulloni/bolts N. Type	O.R joint	Peso (gr) Poids
25 x 1/2"	12	84,5	50	80,5	19,5	2 8x35	15,47x3,53	144
25 x 3/4"	12	84,5	50	80,5	19,5	2 8x35	15,47x3,53	154
32 x 1/2"	16,5	84,5	50	80,5	19,5	2 8x35	21,83x3,53	141
32 x 3/4"	16,5	84,5	50	80,5	19,5	2 8x35	21,83x3,53	155
40 x 1/2"	17,5	83	60	89,5	19,5	2 8x35	28,17x3,53	146
40 x 3/4"	17,5	83	60	89,5	19,5	2 8x35	28,17x3,53	152
50 x 1/2"	17,5	90	68	99	18	2 8x35	37,69x3,53	156
50 x 3/4"	17,5	90	68	100	19	2 8x35	37,69x3,53	169
50 x 1"	25	90	68	103	22	2 8x35	37,69x3,53	189
63 x 1/2"	17,5	96	67,5	115,5	17	4 8x50	31x5	250
63 x 3/4"	17	96	67,5	115,5	17	4 8x50	31x5	287
63 x 1"	23,5	96	67,5	115,5	17	4 8x50	31x5	294
63 x 1 1/4"	31	96	67,5	115,5	17	4 8x50	43,82x5,34	296
75 x 1/2"	18	114	75	132,5	19,5	4 8x50	56,52x5,34	303
75 x 3/4"	18	114	75	132,5	19,5	4 8x50	56,52x5,34	329
75 x 1"	25	114	75	132,5	19,5	4 8x50	56,52x5,34	341
75 x 1 1/4"	32	114	75	132,5	19,5	4 8x50	56,52x5,34	350
75 x 1 1/2"	38	114	75	132,5	19,5	4 8x50	56,52x5,34	356
90 x 1/2"	18	125	84,5	149	20	4 8x50	56,52x5,34	336
90 x 3/4"	18	123	84,5	149	20	4 8x50	56,52x5,34	368
90 x 1"	25	125,5	84,5	149	20	4 8x50	56,52x5,34	379
90 x 1 1/4"	32	125	84,5	149	20	4 8x50	56,52x5,34	369
90 x 1 1/2"	38	127	84,5	149	20	4 8x50	56,52x5,34	374
90 x 2"	49	125	84,5	149	20	4 8x50	56,52x5,34	460
110 x 1/2"	18	146,5	99	169	18	4 8x50	49x6,5	463
110 x 3/4"	24	150	99	169	18	4 8x50	49x6,5	469
110 x 1"	25	150	99	169	18	4 8x50	49x6,5	482
110 x 1 1/4"	39	150	99	169	18	4 8x50	49x6,5	486
110 x 1 1/2"	41	150	99	169	18	4 8x50	49x6,5	486
110 x 2"	41	150	99	176,5	22,5	4 8x50	49x6,5	520
110 x 2 1/2"	41	150	99	176,5	22,5	4 8x50	49x6,5	519
110 x 3"	41	150	99	176,5	22,5	4 8x50	49x6,5	519
125 x 3/4"	18	171	99,5	186	19	4 8x50	72,39x5,34	476
125 x 1"	25	171	99,5	186	19	4 8x50	72,39x5,34	481
125 x 1 1/4"	32	171	99,5	186	19	4 8x50	72,39x5,34	492
125 x 1 1/2"	38	171	99,5	186	19	4 8x50	72,39x5,34	500
125 x 2"	49	171	99,5	186	19	4 8x50	72,39x5,34	526
140 x 1"	30,5	180	137	214	25	6 8x60	85,09x5,34	916
140 x 1 1/4"	38	180	137	214	25	6 8x60	85,09x5,34	914
140 x 1 1/2"	43	180	137	214	25	6 8x60	85,09x5,34	918
140 x 2"	51	180	137	214	25	6 8x60	85,09x5,34	1066
140 x 3"	77	180	137	214	25	6 8x60	85,09x5,34	1072
160 x 1/2"	30	197	137	238,5	25	6 8x60	85,09x5,34	958
160 x 3/4"	30	197	137	238,5	25	6 8x60	85,09x5,34	958
160 x 1"	30	197	137	238,5	25	6 8x60	85,09x5,34	958
160 x 1 1/4"	38	203	137	238,5	25	6 8x60	85,09x5,34	958
160 x 1 1/2"	43,5	204	137	234,5	25,5	6 8x60	85,09x5,34	1010
160 x 2"	51	208	137	229,5	25,5	6 8x60	85,09x5,34	1004
160 x 3"	77	208	137	251	35,5	6 8x60	85,09x5,34	1100
160 x 4"	102	208	137	247	36,5	6 8x60	85,09x5,34	1142
200 x 3/4"	26	270	195	274,5	23	6 12x70	114,7x7	2230
200 x 1"	26	270	195	274,5	23	6 12x70	114,7x7	2230
200 x 1 1/4"	30	270	195	272	25	6 12x70	114,7x7	2164
200 x 1 1/2"	44	270	195	272,5	25,5	6 12x70	114,7x7	2378
200 x 2"	51,5	270	195	271	25	6 12x70	114,7x7	2198
200 x 3"	77	270	195	286,5	35,5	6 12x70	114,7x7	2298
200 x 4"	102	270	195	290,5	35,5	6 12x70	114,7x7	2342
225 x 1/2"	30	300	195	292,5	25,5	6 12x70	114,7x7	2268
225 x 3/4"	30	286	195	292,5	26	6 12x70	114,7x7	2272
225 x 1"	30	300	195	292,5	25,5	6 12x70	114,7x7	2268
225 x 1 1/4"	30	286	195	298,5	26	6 12x70	114,7x7	2272
225 x 1 1/2"	44	286	195	300	26	6 12x70	114,7x7	2278
225 x 2"	51,5	289	195	295,5	25	6 12x70	114,7x7	2368
225 x 3"	77	302	195	314,5	35,5	6 12x70	114,7x7	2462
225 x 4"	102	300	195	315,5	35,5	6 12x70	114,7x7	2476
250 x 1"	30	322	242	319	24,5	6 12x70	114,7x7	2832
250 x 1 1/4"	30	324	244	321	25,5	6 12x70	114,7x7	2836
250 x 1 1/2"	30	324	244	321	25,5	6 12x70	114,7x7	2836
250 x 2"	51,5	331	244	320	25	6 12x70	114,7x7	2862
250 x 3"	77,5	339	243	333	35	6 12x70	114,7x7	2968
250 x 4"	102	327	243	334	36	6 12x70	114,7x7	3022
315 x 1"	33,5	392	244	373,5	23,5	6 12x70	114,7x7	4078
315 x 1 1/4"	33,5	392	244	373,5	23,5	6 12x70	114,7x7	4078
315 x 1 1/2"	51	396	244	401	25,5	6 12x70	114,7x7	4206
315 x 2"	51	396	244	401	25,5	6 12x70	114,7x7	4206
315 x 3"	77	394	244	415,5	35	6 12x70	114,7x7	4266
315 x 4"	102	401	244	419,5	35	6 12x70	114,7x7	4410



## Pres a staffa semplice per tubi in PE e PVC con derivazione $\varnothing 16$

17050

Clamp saddle for PE and PVC pipes with barbed offtake  $\varnothing 16$  - Collier de prise avec derivation cannelé  $\varnothing 16$

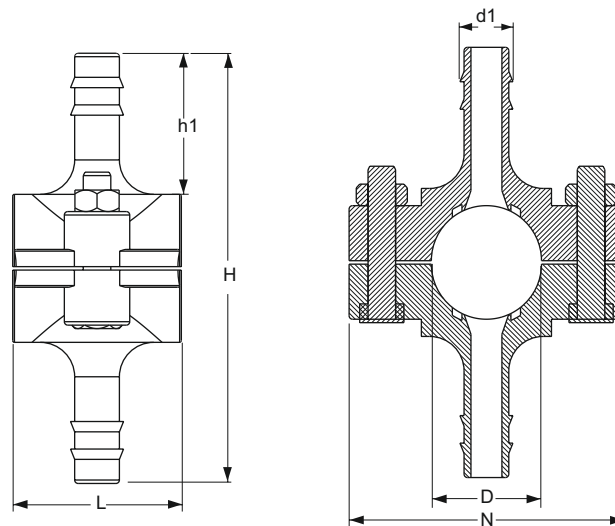


D x G	d1	N	L	H	h1	Bulloni/bolts N. Type	O.R joint	Peso (gr) Poids
32 x 16	17,5	78,5	49,5	85	41	2 8x35	21,83x3,53	100

## Pres a staffa doppia per tubi in PE e PVC con derivazione $\varnothing 16$

17060

Double clamp saddle for PE and PVC pipes with barbed offtake  $\varnothing 16$  - Double collier de prise avec derivation cannelé  $\varnothing 16$

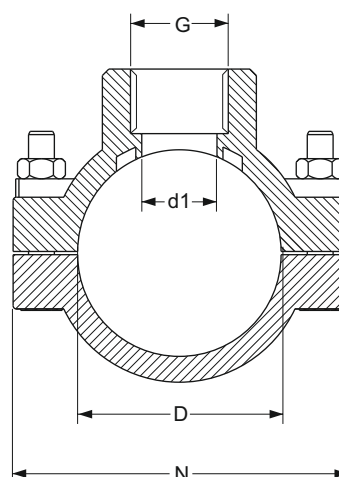
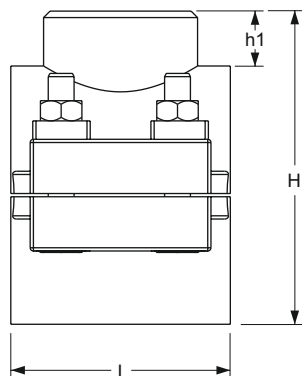


D x G	d1	N	L	H	h1	Bulloni/bolts N. Type	O.R joint	Peso (gr) Poids
25 x 1/2"	12	84,5	50	100	19,5	2 8x35	15,47x3,53	140

## Pres a staffa semplice per tubi zincati

17030

Clamp saddle for galvanized pipe - Collier de prise pour tuyaux galvanises

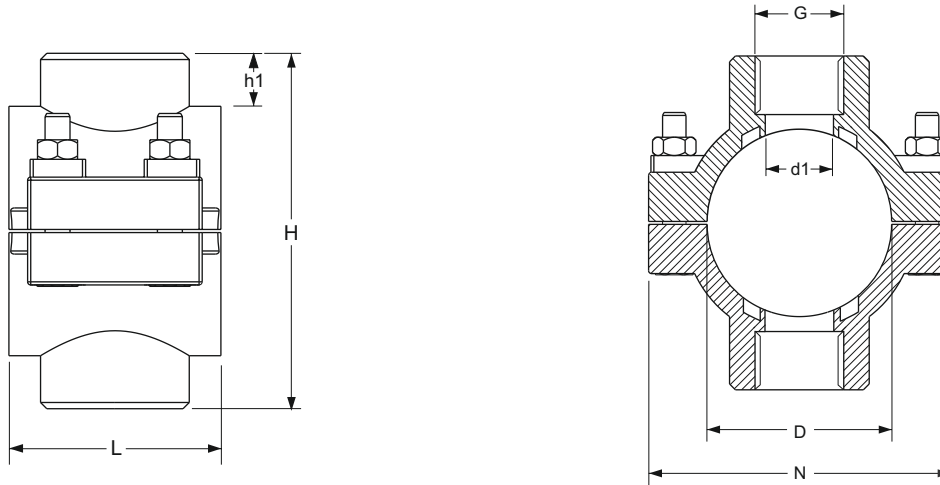


D x G	d1	N	L	H	h1	Bulloni/bolts N. Type	O.R joint	Peso (gr) Poids
60 x 1"1/2	18	101	68	93	17	4 8x50	42,86x3,53	230
60 x 3/4"	23	99	68	97	17	4 8x50	42,86x3,53	250
60 x 1"	23	99	68	94	17	4 8x50	42,86x3,53	220
60 x 1"1/4	32	101	68	93	18	4 8x50	42,86x3,53	240
80 x 1/2"	18	131,5	85	124	20	4 8x50	56,52x5,34	310
80 x 3/4"	18	131,5	85	124	20	4 8x50	56,52x5,34	300
80 x 1"	25	131,5	85	124	20	4 8x50	56,52x5,34	320
80 x 1"1/4	32	131,5	85	124	20	4 8x50	56,52x5,34	330
100 x 3/4"	18	158	99,5	144,5	21,5	4 8x50	72,39x5,34	390
100 x 1"	25	158	99,5	144,5	18,5	4 8x50	72,39x5,34	400
100 x 1"1/4	32	158	99,5	144,5	18,5	4 8x50	72,39x5,34	390
120 x 3/4"	18	168	100	159	21,5	4 8x50	72,39x5,34	410
120 x 1"	25	168	100	159	18,5	4 8x50	72,39x5,34	390
120 x 1"1/4	32	168	100	159	18,5	4 8x50	72,39x5,34	410

## Pres a staffa doppia per tubi zincati

17040

Double clamp saddle for galvanized pipe - Double collier de prise pour tuyaux galvanises

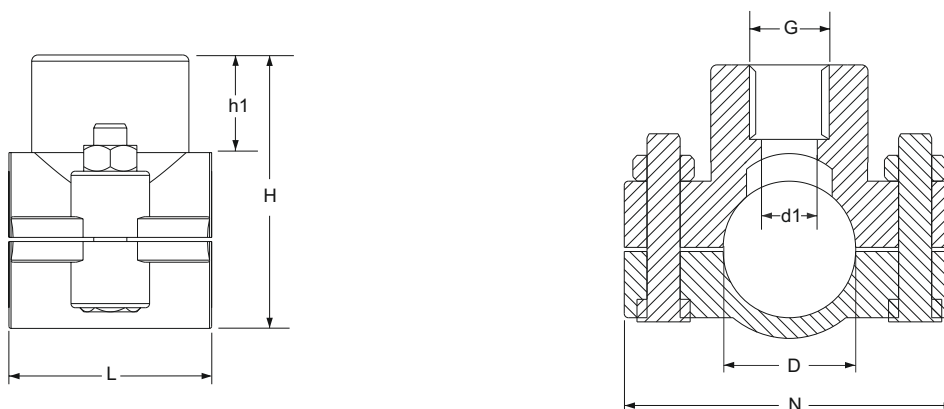


D x G	d1	N	L	H	h1	Bulloni/bolts N. Type	O.R joint	Peso (gr) Poids
60 x 1"1/2	18	101	68	110	17	4 8x50	42,86x3,53	240
60 x 3/4"	23	99	68	114,5	17	4 8x50	42,86x3,53	240
60 x 1"	23	99	68	111	17	4 8x50	42,86x3,53	230
60 x 1"1/4	32	101	68	110	17	4 8x50	42,86x3,53	240
80 x 1/2"	18	131,5	85	144	20	4 8x50	56,52x5,34	340
80 x 3/4"	18	131,5	85	144	20	4 8x50	56,52x5,34	340
80 x 1"	25	131,5	85	144	20	4 8x50	56,52x5,34	340
80 x 1"1/4	32	131,5	85	144	20	4 8x50	56,52x5,34	350
100 x 3/4"	18	158	99,5	166	21,5	4 8x50	72,39x5,34	410
100 x 1"	25	158	99,5	163	18,5	4 8x50	72,39x5,34	430
100 x 1"1/4	32	158	99,5	163	18,5	4 8x50	72,39x5,34	470
120 x 3/4"	18	168	100	180,5	21,5	4 8x50	72,39x5,34	430
120 x 1"	25	168	100	177,5	18,5	4 8x50	72,39x5,34	420
120 x 1"1/4	32	168	100	177,5	18,5	4 8x50	72,39x5,34	420

## Pres a staffa semplice per tubi in PE e PVC

17005

Clamp saddles for PE and PVC pipes - Collier de prise pour tuyaux en PE et PVC

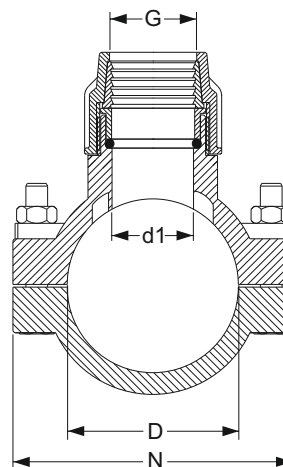
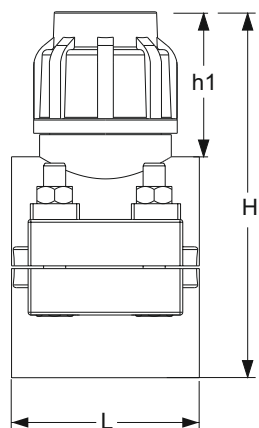


D x G	d1	N	L	H	h1	Bulloni/bolts N. Type	O.R joint	Peso (gr) Poids
20 x 1/2"	10,5	68	38	47	22	2 6x30	10,78x2,62	70
25 x 1/2"	13,5	70	38	53	23,5	2 6x30	10,78x2,62	70
25 x 3/4"	13,5	70	38	53	24	2 6x30	10,78x2,62	70

## Pres a staffa con raccordi a compressione

17910

Clamp saddle with compression fittings - Collier de prise avec raccord à compression

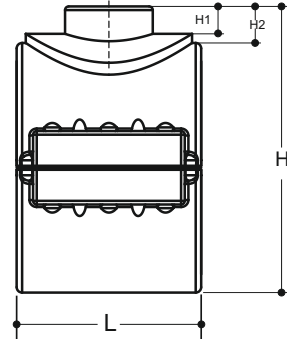
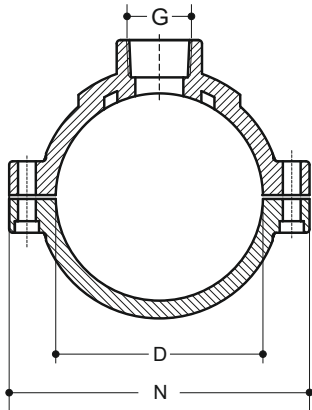


D x G	d1	N	L	H	h1	Bulloni/bolts N. Type	O.R joint	Peso (gr) Poids
25 x 20	10	83	49	93	52	4 8x40	22x3.5	145
32 x 20	16	83	49	93	52	4 8x40	28x3.45	136
40 x 20	17,5	83	59	101	53,5	4 8x40	35x3.45	142
50 x 20	17,5	91	67,5	110	53,5	4 8x40	45x4	165
50 x 25	24,5	91	67,5	116	58	4 8x40	45x4	176
63 x 25	23,5	97,5	67,5	138,5	56	4 8x50	31x5	297
75 x 25	23,5	118	76	153	58	4 8x50	56,52x5,34	270
75 x 32	30,5	118	76	157	63	4 8x50	56,52x5,34	380
90 x 25	25	131,5	86	159	59	4 8x50	56,52x5,34	392
90 x 32	30,5	131,5	86	173	64,5	4 8x50	56,52x5,34	414
110 x 25	23,5	153	99	190,5	59	4 8x50	49x6,5	500
110 x 32	30,5	153	99	193	62,5	4 8x50	49x6,5	531
110 x 40	36,5	157	99	208	76,5	4 8x50	49x6,5	610
125 x 25	23,5	161	99,5	206	59	4 8x50	72,39x5,34	515
125 x 32	30,5	166,5	99,5	209	63,5	4 8x50	72,39x5,34	540

## Pres a staffa in pollici - IPS STANDARD

27010

IPS Clamp Saddle - Collier de prise IPS standard



STAFFA Clamp	D	G	N	H	H1	H2	L	Bulloni/bolts N.
1" 1/2	48.3	1/2" NPT	102.7	74.5	9.5	13	65.5	4
		3/4" NPT		74.5	11	13		
		1" NPT		79.5	17.5	17.5		
2"	60.3	1/2" NPT	102.7	96.5	18.6	18.6	67.5	4
		3/4" NPT		96.5	18.6	18.6		
		1" NPT		97.5	19.6	19.6		
3"	88.9	1/2" NPT	131	126	13.8	18.5	84.3	6
		3/4" NPT		126	13.8	18.5		
		1" NPT		127	14.8	19.5		
		1" 1/4 NPT		131	21	25.5		
		1" 1/2 NPT		131	21	25.5		
4"	114.3	1/2" NPT	158	152	14	18.5	98.2	6
		3/4" NPT		152	14	18.5		
		1" NPT		153	15	19.5		
		1" 1/4 NPT		131	21	25.5		
		1" 1/2 NPT		131	21	25.5		
		2"		131	21	25.5		
6"	168.28	1/2" NPT	228.5	208	14	19	139	6
		3/4" NPT		208	14	19		
		1" NPT		209	15	20		
		1" 1/4 NPT		215	21	26		
		1" 1/2 NPT		215	21	26		
		2"		215	21	26		

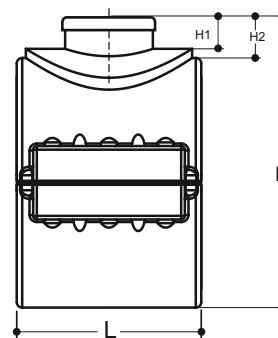
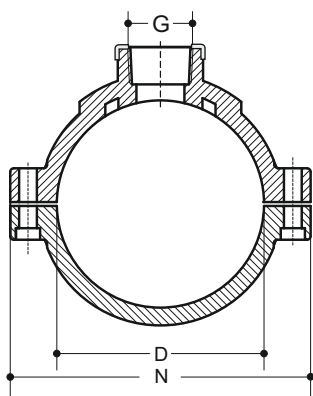
\* disponibile con bulloni in acciaio AISI 304/available with Bolts and nuts in Stainless Steel A2 AISI 304

According to: ASTM D 3035, F714 and AWWA C-901/906

## Presa a staffa in pollici con anello di rinforzo- IPS STANDARD

27011

IPS Clamp Saddle with reinforcing ring - Collier de prise IPS standard avec anneau de renforcement



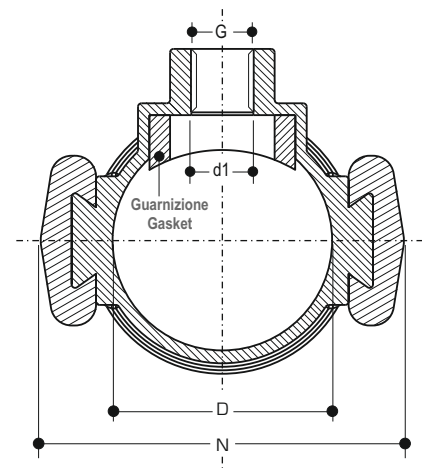
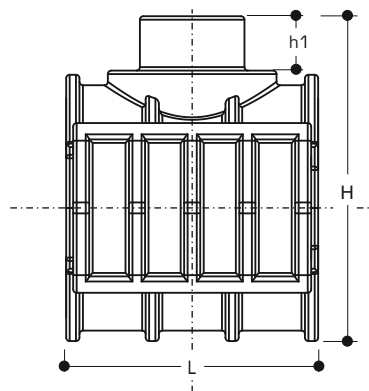
STAFFA Clamp	D	G	N	H	H1	H2	L	Bulloni/boulons N.
1" 1/2	48.3	1/2" NPT	102.7	74.5	9.5	13	65.5	4
		3/4" NPT		74.5	11	13		
		1" NPT		79.5	17.5	17.5		
2"	60.3	1/2" NPT	102.7	96.5	18.6	18.6	67.5	4
		3/4" NPT		96.5	18.6	18.6		
		1" NPT		97.5	19.6	19.6		
3"	88.9	1/2" NPT	131	126	13.8	18.5	84.3	6
		3/4" NPT		126	13.8	18.5		
		1" NPT		127	14.8	19.5		
		1" 1/4 NPT		131	21	25.5		
		1" 1/2 NPT		131	21	25.5		
4"	114.3	1/2" NPT	158	152	14	18.5	98.2	6
		3/4" NPT		152	14	18.5		
		1" NPT		153	15	19.5		
		1" 1/4 NPT		131	21	25.5		
		1" 1/2 NPT		131	21	25.5		
		2"		131	21	25.5		
6"	168.28	1/2" NPT	228.5	208	14	19	139	6
		3/4" NPT		208	14	19		
		1" NPT		209	15	20		
		1" 1/4 NPT		215	21	26		
		1" 1/2 NPT		215	21	26		
		2"		215	21	26		

\* disponibile con bulloni in acciaio AISI 304/available with Bolts and nuts in Stainless Steel A2 AISI 304

## Presa a staffa con cuneo

37010

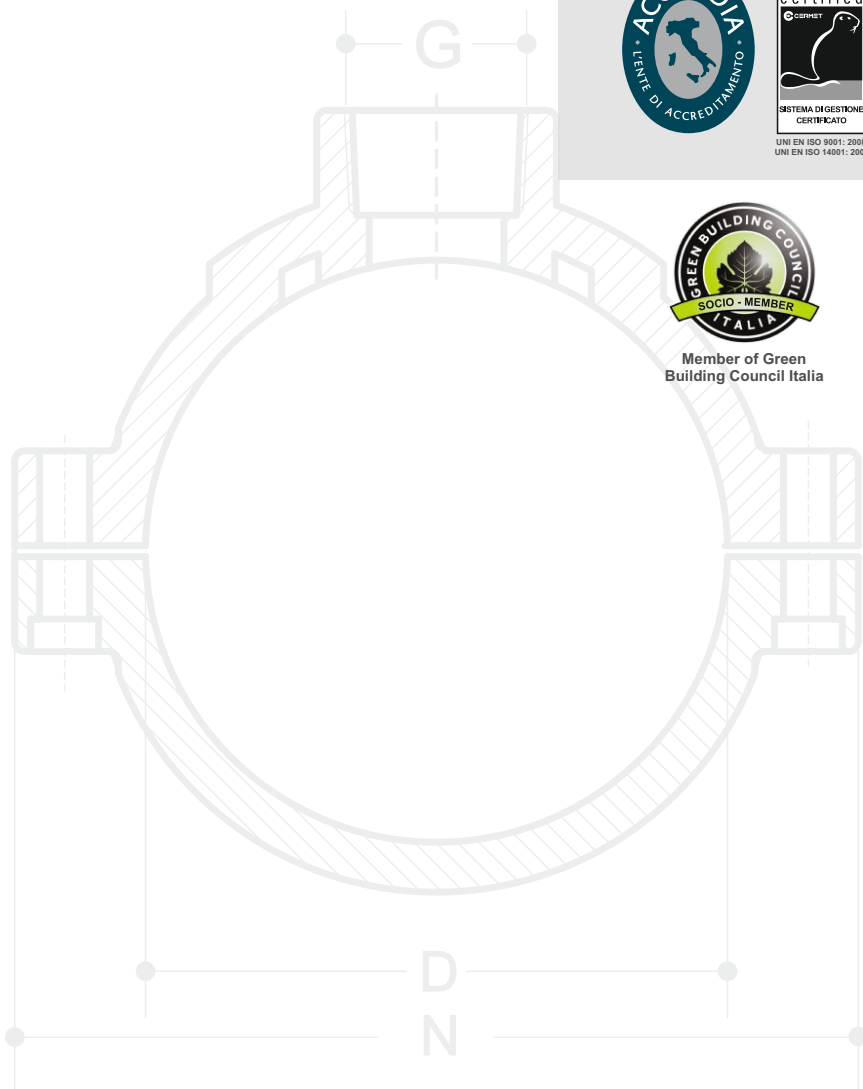
Clamp Saddle with wedge - Collier de prise avec coin



DxG	H	L	d1	h1	N
32 x 1/2"	59	42	16.7	16.5	71
32 x 3/4"	60.5	42	19.6	18	71
40 x 1/2"	70	60.5	16.7	16.5	82
40 x 3/4"	71.5	60.5	19.6	18	82
40 x 1"	71.5	60.5	26	19	82
50 x 1/2"	82.5	60.5	16.7	16.5	91.5
50 x 3/4"	84	60.5	19.6	18	91.5
50 x 1"	86	60.5	26	19	91.5
63 x 1/2"	91	73.5	16.7	19	106
63 x 3/4"	91	73.5	19.6	19	106
63 x 1"	93	73.5	26	19	106
75 x 1/2"	109	73.5	16.7	19	119
75 x 3/4"	109	73.5	19.6	19	119
75 x 1"	110	73.5	26	20	119
90 x 1/2"	127	82	16.7	20	138
90 x 3/4"	128	82	19.6	20	138
90 x 1"	128	82	26	20	138
110 x 1/2"	150	82	16.7	20	150
110 x 3/4"	150	82	19.6	20	150
110 x 1"	150	82	26	20	150



Member of Green  
Building Council Italia



# PLASTICA ALFA

Zona Industriale C.da Santa Maria Poggiarelli s.n - 95041 CALTAGIRONE (CT) - Italy  
Tel. +39.0933.51973 - Fax +39.0933.53049  
[comunicazione@plasticalfa.it](mailto:comunicazione@plasticalfa.it) - [exportdpt@plasticalfa.it](mailto:exportdpt@plasticalfa.it) - [www.plasticalfa.it](http://www.plasticalfa.it)

*absolutely made in italy*

