



PLASTICA ALFA
INNOVATION & WATER TECHNOLOGIES

VALVEVOLUTION

Technical Catalogue



	Valvole a saldare in PPR <i>PPR Ball Valves</i>		4-5
NEW	Valvole a saldare in PPH <i>PPH Ball Valves</i>		6/7
	Valvole filettate <i>Threaded Valves</i>		8-9
	Valvole Serie ICE <i>ICE Series Valves</i>		10-11
	Valvole Flangiate <i>Flanged Valve</i>		12-13
	Valvole con attacco scanalato <i>Grooved Ball Valve</i>		14-15
	Valvole con raccordo a compressione <i>Compression ball valves</i>		16-17
	Valvole a saldare in PEAD <i>PEAD Ball Valves</i>		18-19
	Componenti speciali e organi di manovra <i>Handle and actuators</i>		20-21

Vantaggi/Advantages

Elevati parametri di sicurezza

Grazie alla speciale tecnica di stampaggio, il corpo è prodotto in un pezzo unico, sfera e guarnizioni non possono spostarsi dalle loro sedi, anche nelle condizioni operative più estreme. Inoltre il PP impiegato possiede un'elevata stabilizzazione alla pressione, anche ad alta temperatura e a lungo termine, garantendo una lunga vita di servizio (come riportato nel grafico pressione/temperatura di esercizio).

Assenza di volume morto

La sfera è completamente racchiusa nel suo involucro, ciò evita ristagni che compromettono la qualità dell'acqua potabile.

Basse perdite di carico

Il diametro interno della sfera è stato adattato al diametro interno del corrispondente tubo in PE100.

Resistenza alla corrosione e all'ossidazione

Le valvole filettate in PP sono particolarmente resistenti a molti solventi e prodotti chimici, pertanto risultano indicati anche per installazioni in impianti industriali. Inoltre non richiedono particolari protezioni contro l'ossidazione.

Per il trasporto di liquidi diversi dall'acqua, si prega di contattare il nostro laboratorio (laboratorio@plasticalfa.it).

Stop a perdite, grippaggi, ruggine e otturazioni calcaree

L'inerzia chimica del PP nei confronti di molte sostanze, tra cui i sali disciolti nell'acqua, e lo speciale rivestimento della sfera in ottone, ostacolano la formazione di incrostazioni, otturazioni e ruggine, evitando così fastidiose anomalie nella tenuta idraulica e nella manovrabilità delle valvole.

Leggerezza e facilità di montaggio

Le valvole in PP hanno un ottimo rapporto peso/volume che ne permette l'utilizzo negli impianti con tubazioni in plastica senza appesantire la linea.

Possono essere accoppiate con filetti sia metallici che in plastica, utilizzando teflon per garantire la tenuta sul filetto.

Resistenza agli agenti atmosferici

La materia prima impiegata nella produzione del corpo valvola e delle leve è stabilizzata ai raggi UV e garantisce un'ottima resistenza all'invecchiamento.

Inoltre il materiale possiede un buon comportamento alle escursioni termiche, con temperature operative che vanno da -15°C a 80°C.

Atossicità e conservazione delle proprietà organolettiche

La materia prima e i componenti impiegati nelle valvole sono idonei al contatto con acqua potabile, atossici, non alterano il sapore e l'odore dell'acqua e rispettano le prescrizioni sanitarie del DM n°174 del 6 aprile 2004 DM n° 174, del DM 23/04/2009, Reg. UE n° 10/2011 e sono conformi alle norme nazionali e internazionali applicabili in materia di materiali destinati al trasporto di acqua potabile e al contatto con alimenti.

High safety

Due to the special moulding technique, the valve body is one-piece molded, so the shift of ball and gaskets from their seat is not possible, even in extreme operating conditions.

No dead volume

The ball is fully enclosed in its shell, avoiding stagnations that might compromise the drinking water quality

Low pressure losses

The internal ball diameter has been adapted to the internal diameter of the respective PE100 pipe.

Resistance to corrosion and oxidation

PP threaded valves are very resistant to solvents and chemicals, therefore they are also suited for industrial plants. Moreover they have no need of special protections against the oxidation.

For the conveyance of liquids different from water, please contact our technical staff (laboratorio@plasticalfa.it).

Stop leaks, seizings, rust and calcareous obstructions

PP is chemically inert towards many substances, including the salts dissolved in water and the brass ball is special coated, avoiding incrustations, obstructions, rust formations and subsequent leaks and malfunctioning.

Lightweight and easy to install

PP threaded valves have a good weight/volume ratio that allows the use in plastic pipelines without making the line heavy.

They can be coupled with both plastic and metallic threads, using teflon to ensure the water tightness.

Resistance to weathering

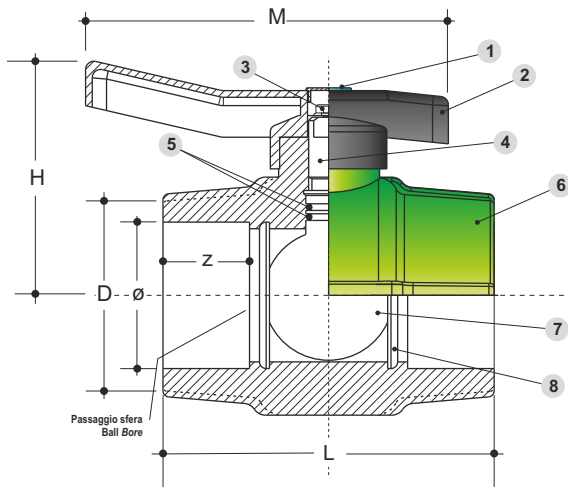
The raw material, used to produce the valve body and the handle, is UV stabilized and ensures an excellent resistance to aging.

Moreover these materials have a good behavior to temperature ranges and the operating temperature range is wide (from -15°C up to +80°C)

Atoxic and organoleptic properties

The raw material and the components used to manufacture the valves are intended for contact with drinking water, are atoxic, incapable of making overtastes and/or odours and they comply with the prescriptions of the sanitary regulation of DM (Health) of 6 april 2004 n°174, DM 23/04/2009, Reg. UE n° 10/2011 and with the applicable national and international standards concerning materials intended for drinking water supply and food contact.

18VC



COMPONENTI/COMPONENTS

- 1 Tappo maniglia/handle plug: MDPE
- 2 Vite in acciaio/Steel nut
- 3 Maniglia in PACV nera/PAGF Black handle (*)
- 4 Perno in ottone/Brass pivot
- 5 Guarnizione EPDM/EPDM o'ring
- 6 Corpo in PPR/PPR body
- 7 Sfera in ottone cromato/Brass chromium plated ball
- 8 Guarnizione in PTFE/PTFE o'ring



Regular



Eagle



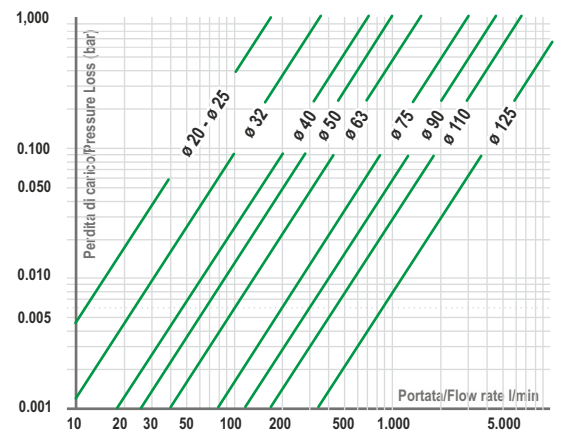
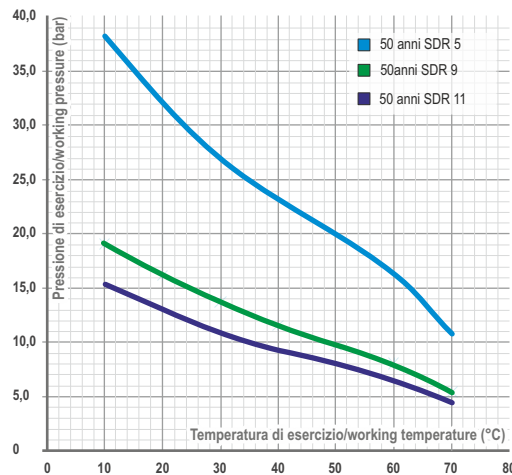
Farfalla (optional) - A
Butterfly - A

Art.	∅	Passaggio Bore	DN	D	L	z	H	M	Maniglia Handle	Peso Weight (gr)
18VC120	20	15	15	30	73.5	17	51.5	85	Regular/A	130
18VC125	25	15	20	35.8	77.5	18.5	51.5	85	Regular/A	135
18VC132	32	20	25	44.5	89	21.5	58	108	Regular/A	210
18VC140	40	25	32	56	97.5	22.5	70	108	Regular/A	365
18VC150	50	32	40	71	112	24.5	75	108	Regular	520
18VC163	63	40	50	89.5	130	27.5	101	150	Regular	970
18VC175	75	50	65	102.5	151	31	106	150	Regular	1450
18VC190	90	65.1	-	108	188.5	36	140	305	Eagle	2300
18VC1110	110	78	-	130	214	41.5	150	305	Eagle	3140
18VC1125	125	94.2	-	160	240	50	165	305	Eagle	4300
18VC1160BW	160	94.2	-	160	208	-	170	305	Eagle	4230

Misure in mm dove non diversamente specificato/Dimensions in mm unless otherwise specified



18VCUV - UV RESISTANT



Valori indicativi riferiti al materiale del corpo valvola. La durata delle parti soggette a usura dipende dalle condizioni di impiego./Approximate values referred to the material of the valve body. Durability of parts subject to wear depends on the operating conditions.

Valori indicativi per acqua a 20°C./Indicative values for water at 20 °C

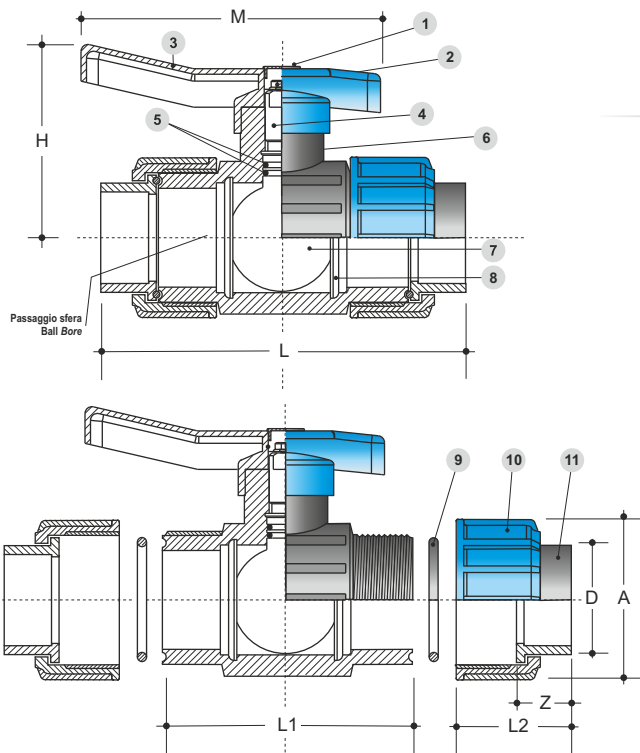
Conversione Kv f_v (GB gal/min)= $K_v \times 0.0585$
 Kv Conversion C_v (US gal/min)= $K_v \times 0.07$

CARATTERISTICHE TECNICHE/Technical features

Temperatura e Pressione di esercizio Working temperature and Working pressure	SDR 5 ∅ 20 ÷ ∅ 75	SDR 9 ∅ 90 e ∅ 125	SDR 11 ∅ 110
	20°C - 39,8 bar 60°C - 19,5 bar 70°C - 12,8 bar	20°C - 19,5 bar 60°C - 9,7 bar 70°C - 6,4 bar	20°C - 15,4 bar 60°C - 7,7 bar 70°C - 5,1 bar
Temperatura Operativa ammissibile Allowable operating temperature	-20 °C ÷ +95 °C		

Norme di riferimento ISO 9393-1 - ISO 9393-2 UNI EN ISO 15874,
 International Standards ISO 15495, DIN 16962, BS 4991,
 ASTM F238, CSA B137.11

Idoneità al contatto con acqua potabile DM 23/04/2009 - DM 174 del 6/04/2004 (ex DM 21/3/73).
 Regulations for drinking water Reg. UE n° 10/2011



18BTP

Valvola a sfera con bocchettone

Union Ball valve



COMPONENTI/COMPONENTS

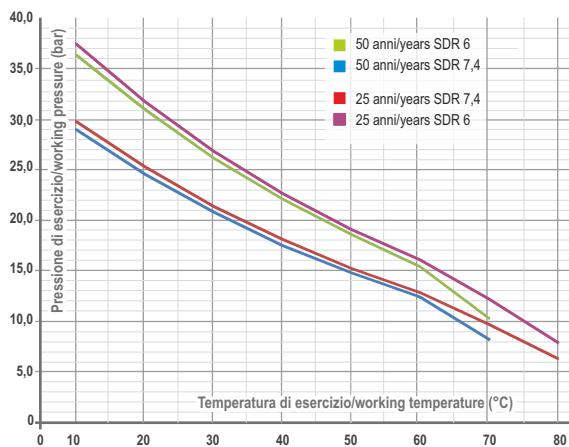
- | | |
|----|--|
| 1 | Tappo maniglia/handle plug: MDPE |
| 2 | Vite in acciaio/Steel nut |
| 3 | Maniglia in PACV blu/Blue PAGF handle |
| 4 | Perno in ottone/Brass pivot |
| 5 | Guarnizione EPDM/EPDM o' ring |
| 6 | Corpo in PPR Grigio/Grey PPR body |
| 7 | Sfera in ottone cromato/Brass chromium plated ball |
| 8 | Guarnizione in PTFE/PTFE o'ring |
| 9 | Guarnizione EPDM/EPDM o'ring |
| 10 | Ghiera in PACV Blu/Blue PAGF nut |
| 11 | Collare in PPR grigio/PPR Grey Collar |



Misure in mm dove non diversamente specificato/Dimensions in mm unless otherwise specified

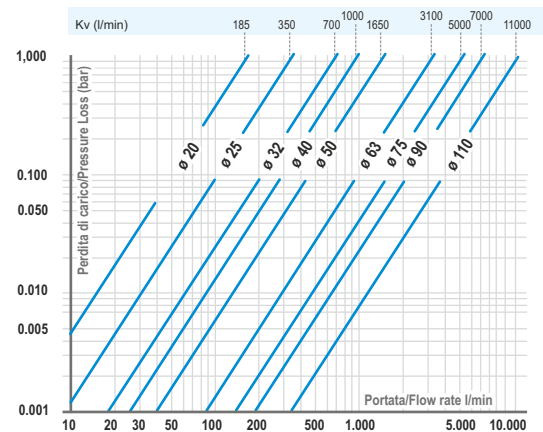
Art.	ø	Passaggio Bore	DN	SDR	L	L1	L2	Z	A	D	H	M	Maniglia/handle	Peso/weight (gr)
18BTP120	20	15	15	6	130	76	43	26	46	26	51.5	85	Regular/A	160
18BTP125	25	20	20	6	140	89	45	26	52,5	33	58	108	Regular/A	260
18BTP132	32	25	25	6	150	98,5	16	26	65	43	70	108	Regular/A	450
18BTP140	40	32	32	6	174	117,5	53	28,5	77,5	51	75	108	Regular/A	660
18BTP150	50	40	40	7,4	197,5	139,5	58	29	87,5	63,5	101	150	Regular	1125
18BTP163	63	50	50	7,4	238	168,5	62	35	100	74,5	106	150	Regular	1740
18BTP175	75	65.1	65	7,4	335	230	113	54	134	95	142	305	Eagle	3540
18BTP190	90	78	80	7,4	372	260	115	56	157	113	145	305	Eagle	4850
18BTP1100	110	94.2	100	7,4	409	292	135	59	197	138	148	305	Eagle	7500

PRESSIONE/TEMPERATURA - Pressure/temperature



Valori indicativi riferiti al materiale del corpo valvola. La durata delle parti soggette a usura dipende dalle condizioni di impiego./Approximate values referred to the material of the valve body. Durability of parts subject to wear depends on the operating conditions.

PERDITE DI CARICO - Pressure Losses



Valori indicativi per acqua a 20°C./Indicative values for water at 20 °C

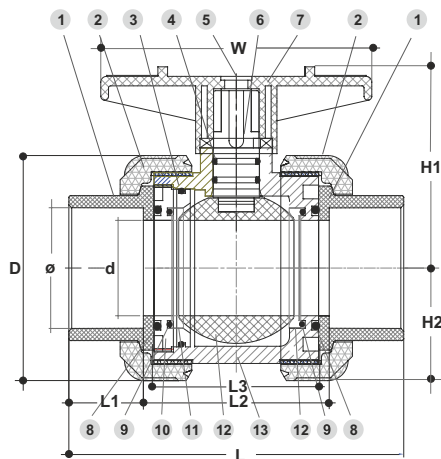
Conversione Kv f_v (GB gal/min) = Kv x 0.0585
Kv Conversion C_v (US gal/min) = Kv x 0.07

CARATTERISTICHE TECNICHE/Technical features

Temperatura e Pressione di esercizio Working temperature and Working pressure	SDR 6 ø 20 ÷ ø 50	SDR 7,4 ø 63 ÷ ø 110
	20°C - 30,9 bar 60°C - 15,5 bar 70°C - 10,2 bar	20°C - 24,5 bar 60°C - 12,3 bar 70°C - 8,1 bar
Temperatura Operativa ammissibile Allowable operating temperature	-15 °C + 95 °C	

Norme di riferimento
International Standards
ISO 9393-1 - ISO 9393-2 UNI EN ISO 15874,
ISO 15495, DIN 16962, BS 4991,
ASTM F238, CSA B137.11

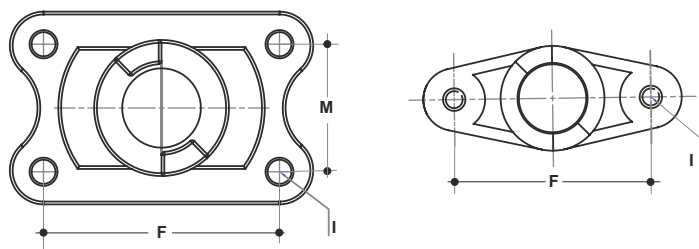
Idoneità al contatto con acqua potabile
Regulations for drinking water
DM 23/04/2009 - DM 174 del 6/04/2004 (ex DM 21/3/73).
Reg. UE n° 10/2011



18PPH

Valvola a sfera con bocchettoni per saldatura a bicchiere

Socket welding union Ball valve



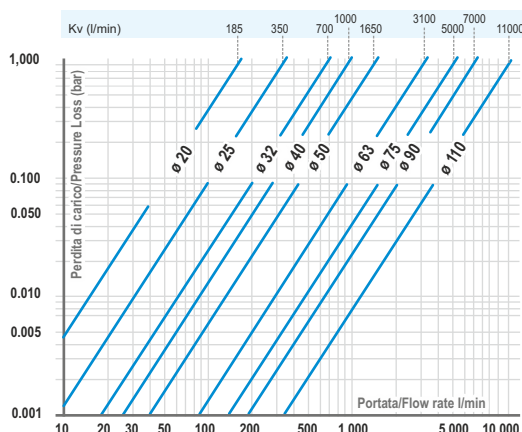
COMPONENTI/COMPONENTS

1	Colletto/End Connector	PP-R
2	Ghiera/Union Nut	PPH
3/4/8/9	O'Ring	EPDM
5	Tappo Maniglia/Handle Cap	ABS
6	Perno/Stem	PPH
7	Maniglia/Handle	ABS
10	Supporto Guarnizione/ Seal carrier	PPH
11	Guarnizione sfera/ Ball seal	PTFE
12	Sfera/Ball	PPH
13	Corpo/Body	PPH

Misure in mm dove non diversamente specificato/Dimensions in mm unless otherwise specified

Code	ø	d	D	SDR	DN	L	L1	L2	L3	W	H1	H2	F	M	I	Coppia torque(N.M)	Peso Weight(Kg)
18PPH120	20 x 20	15	54	5	15	106.5	20	66.5	52	84	52.5	27.5	31	-	M6	2	0,140
18PPH125	25 x 25	20	63	6	20	104.5	16,5	71.5	54	90	59	32	33	-	M6	2.5	0,185
18PPH132	32 x 32	25	73.5	6	25	111.5	21	72.5	62	106	67.5	37.25	40	-	M6	4	0,275
18PPH140	40 x 40	32	84.5	6	32	127.5	21.5	84.5	70	116	77.5	42.75	52	-	M8	5	0,430
18PPH150	50 x 50	40	98	9	40	138	23.5	91	79.5	128	90	50	52	-	M8	7.5	0,590
18PPH163	63 x 63	50	118	11	50	159	29	101	85	140	106	60	70	-	M8	8.5	0,855
18PPH175	75 x 75	63	150	9	65	241.5	30	181.5	132.5	198	136.5	76.5	84	45	M10	13	2,260
18PPH190	90 x 90	75	169	9	80	264	33	198	150	218	149.5	86	84	45	M10	16	3,060
18PPH1100	110 x 110	90	190	11	100	277	41.5	194	157	235	166	98	121	49	M12	25	3,865

PERDITE DI CARICO - Pressure Losses



Valori indicativi per acqua a 20°C./Indicative values for water at 20 °C

Conversione Kv | fV (GB gal/min)= Kv x 0.0585
Kv Conversion | Cv (US gal/min)= Kv x 0.07

CARATTERISTICHE TECNICHE/Technical features

Norme di riferimento
International Standards

ISO 9393-1 - ISO 9393-2 UNI EN ISO 15874,
ISO 15495, DIN 16962, BS 4991,
ASTM F238, CSA B137.11

Misura ø 20-110 mm

Size

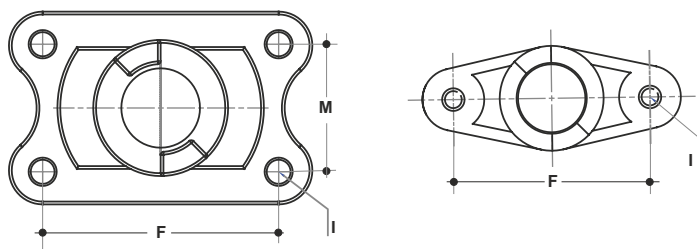
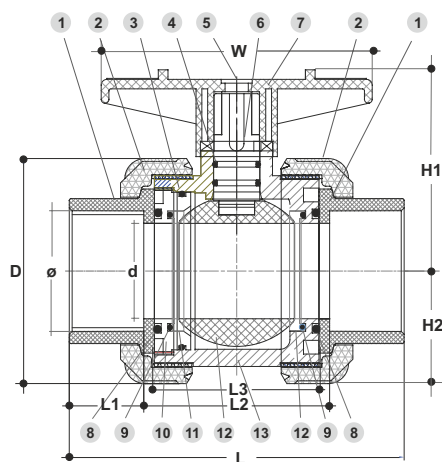
Accoppiamento Saldatura a bicchiere
Joint Socket welding

Idoneità al contatto con acqua potabile
Regulations for drinking water

DM 23/04/2009 - DM 174 del 6/04/2004 (ex DM 21/3/73).
Reg. UE n° 10/2011

Pressione esercizio e temperatura

Working pressure and temperature
150 PSI/10 bar
-10 °C ÷ 70 °C



18PPHFF

Valvola a sfera con bocchettoni Filettati

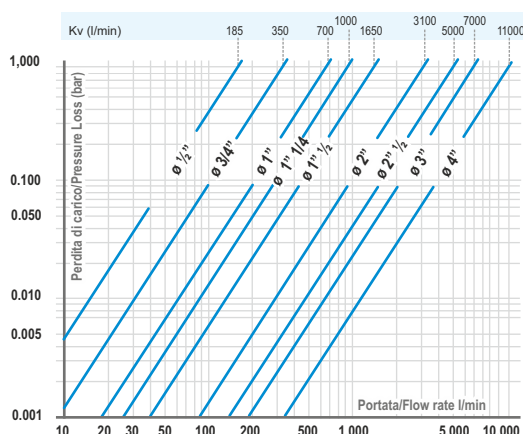
Threaded Union Ball valve

COMPONENTI/COMPONENTS		
1	Colletto/End Connector	PPH
2	Ghiera/Union Nut	PPH
3/4/8/9	O'Ring	EPDM
5	Tappo Maniglia/Handle Cap	ABS
6	Perno/Stem	PPH
7	Maniglia/Handle	ABS
10	Supporto Guarnizione/ Seal carrier	PPH
11	Guarnizione sfera/ Ball seal	PTFE
12	Sfera/Ball	PPH
13	Corpo/Body	PPH

Misure in mm dove non diversamente specificato/Dimensions in mm unless otherwise specified

Code	ø	d	D	L	L1	L2	L3	W	H1	H2	F	M	I	Coppia torque(N.M)	Peso Weight(Kg)
18PPHFF-B	1/2"	15	54	106	23	60	52	84	52.5	27.5	31	-	M6	2	0,168
18PPHFF-C	3/4"	20	63	114	26	62	54	90	59	32	33	-	M6	2.5	0,187
18PPHFF-D	1"	25	73.5	128	29	70	62	106	67.5	37.25	40	-	M6	4	0,275
18PPHFF-E	1 - 1/4"	32	84.5	144	33	78	70	116	77.5	42.75	52	-	M8	5	0,437
18PPHFF-F	1 - 1/2"	40	98	158.5	35.5	87.5	79.5	128	90	50	52	-	M8	7.5	0,615
18PPHFF-G	2"	50	118	172	38.5	95	85	140	106	60	70	-	M8	8.5	0,895
18PPHFF-H	2 - 1/2"	63	150	278	64.5	144.5	132.5	198	136.5	76.5	84	45	M10	13	2,320
18PPHFF-L	3"	75	169	310	70	166	150	218	149.5	86	84	45	M10	16	3,170
18PPHFF-M	4"	90	190	352	84	181	157	235	166	98	121	49	M12	25	3,380

PERDITE DI CARICO - Pressure Losses



Valori indicativi per acqua a 20°C./Indicative values for water at 20 °C

Conversione Kv | fv (GB gal/min)= Kv x 0.0585
Kv Conversion | Cv (US gal/min)= Kv x 0.07

CARATTERISTICHE TECNICHE/Technical features

Norme di riferimento
International Standards

Sistema/System ISO 9393-1 - ISO 9393-2
Thread: UNI EN 10226 (ISO 7-1), BS 21, AS 1722.1

Idoneità al contatto con acqua potabile
Regulations for drinking water

DM 23/04/2009 - DM 174 del 6/04/2004 (ex DM 21/3/73).
Reg. UE n° 10/2011

Misura ø 1/2"-4"
Size
Accoppiamento Filettatura (BSPT)
Joint Threads

Pressione esercizio e temperatura 150 PSI/10 bar
Working pressure and temperature -10 °C ÷ 70 °C

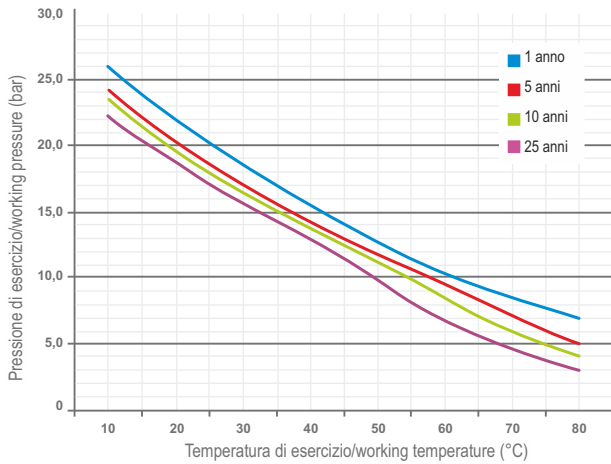
VALVOLE FILETTATE IN PPP THREADED VALVES



Le valvole a sfera in PP sono valvole a passaggio totale con estremità filettate. Grazie alla speciale tecnica di stampaggio il corpo è prodotto in un **pezzo unico**, sfera e guarnizioni non possono spostarsi dalle loro sedi, anche nelle condizioni operative più estreme; inoltre i materiali impiegati assicurano elevati livelli di sicurezza e di resistenza alle temperature e pressioni di esercizio, garantendo così una lunga vita di servizio.

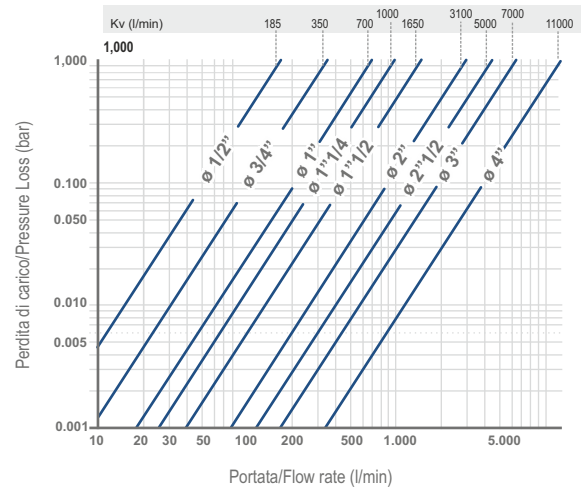
The PP ball valves are full-bore valves with threaded ends. Thanks to the special molding technique, the body is produced in **one piece**, ball and seals cannot move from their seats, even in the most extreme operating conditions; furthermore the materials provide a high level of security and resistance to temperatures and operating pressures, thus ensuring a long service life.

PRESSIONE/TEMPERATURA - Pressure/temperature



Valori indicativi riferiti al materiale del corpo valvola. La durata delle parti soggette a usura dipende dalle condizioni di impiego. / Approximate values referred to the material of the valve body. Durability of parts subject to wear depends on the operating conditions.

PERDITE DI CARICO - Pressure Losses



Conversione Kv $f_v (\text{GB gal/min}) = K_v \times 0.0585$
 Kv Conversion $C_v (\text{US gal/min}) = K_v \times 0.07$

Valori indicativi per acqua a 20°C. / Indicative values for water at 20 °C

I colpi d'ariete potrebbero danneggiare la valvola, pertanto queste sovrappressioni vanno sommate al carico di esercizio per verificare che non vengano superati i limiti d'impiego riportati nel grafico pressione/temperatura. / Water hammers may damage the valve, so these overpressures should be added to the operating pressure to verify that the operating limits shown in the pressure/temperature chart are not exceeded.

CARATTERISTICHE TECNICHE/Technical features

Pressione di esercizio ammissibile PFA (PN) Allowable operating pressure	PN 16	Norme di riferimento International Standards	Sistem/system: ISO 9393-1 - ISO 9393-2 Filetti/threads: BSP (GAS) UNI EN 10226, BS21, AS1722.1 NPT/NPT ANSI-ASME B1.20.1 - GHT (Garden Hose threads)
Temperatura Operativa ammissibile Allowable operating Temperature	-15 °C + 95°C	Prescrizioni sanitarie Sanitary regulations	DM 23/04/2009 DM 174 del 6/04/2004 (ex DM 21/3/73). Reg. UE n° 10/2011

18VCFF

Valvola filettata femmina/F-F Threaded valve



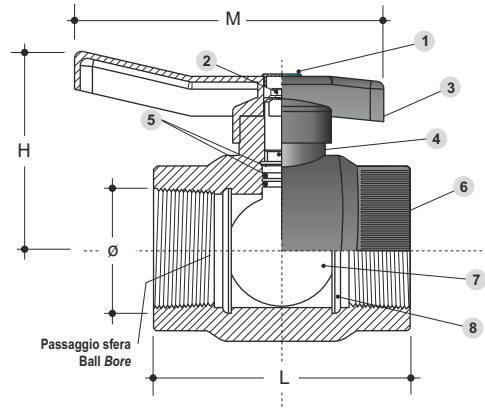
Regular



Farfalla (optional) - A
Butterfly - A



Eagle



COMPONENTI/COMPONENTS

1	Tappo maniglia/Handle plug: MDPE
2	Vite in acciaio/Steel nut
3	Maniglia in PACV nera/PAGF black handle
4	Perno in ottone/Brass pivot (*)
5	Guarnizione EPDM/EPDM o' ring
6	Corpo in PP nero/PPblack body
7	Sfera in ottone cromato/Brass chromium plated ball (*)
8	Guarnizione in PTFE/PTFE o'ring

* Disponibili su richiesta con trattamento a maggiorata resistenza chimica
Available on request with chemical resistant coating

Art.	Ø	Passaggio Bore	L	H	M	Maniglia handle	Peso Weight (gr)
18VCFF-B	Ø ½"	15	68.5	51.5	85	Regular/A	110
18VCFF-C	Ø ¾"	20	78	58	108	Regular/A	190
18VCFF-D	Ø 1"	25	92.5	70	108	Regular/A	305
18VCFF-E	Ø 1" ¼	32	101	75	108	Regular	365
18VCFF-F	Ø 1" ½	40	117	101	150	Regular	750
18VCFF-G	Ø 2"	50	136	106	150	Regular	1105
18VCFF-H	Ø 2" ½	65.1	158.5	140	150	Regular	2165
18VCFF-L	Ø 3"	78	200	150	305	Eagle	3735
18VCFF-M	Ø 4"	94.2	225	165	305	Eagle	4780

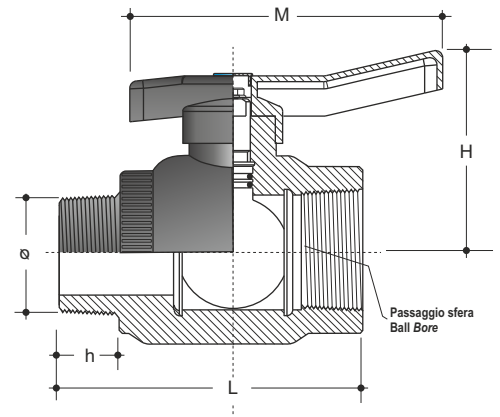
Misure in mm dove non diversamente specificato/Dimensions in mm unless otherwise specified

18VCMF

Valvola filettata maschio femmina/M-F Threaded valve

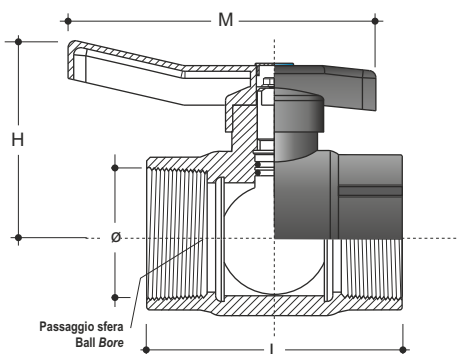


Art.	Ø	Passaggio Bore	L	h	H	M	Maniglia handle	Peso Weight (gr)
18VCMF-B	Ø ½"	15	84.5	16.5	51.5	85	Regular/A	115
18VCMF-C	Ø ¾"	20	94	19.5	58	108	Regular/A	175
18VCMF-D	Ø 1"	25	104.5	21.5	70	108	Regular/A	310
18VCMF-E	Ø 1" ¼	32	111.5	23	75	108	Regular	375
18VCMF-F	Ø 1" ½	40	135	23.5	101	150	Regular	745
18VCMF-G	Ø 2"	50	147	24.5	106	186	Regular	1155



18VCFFR REDUCED BORE/REDUCED BORE

Valvola filettata maschio femmina/M-F Threaded valve



Art	Ø	Passaggio Bore	L	H	M	Maniglia handle	Peso Weight (gr)
18VCFF-RD	Ø 1"	20	80	58	108	Regular/A	200
18VCFF-RE	Ø 1" ¼	25	95.5	70	108	Regular	325
18VCFF-RF	Ø 1" ¾	32	101	75	150	Regular	365
18VCFF-RG	Ø 2"	40	128.5	101	150	Regular	830
18VCFF-RH	Ø 2" ½	50	143	106	150	Regular	1160
18VCFF-RL	Ø 3"	65.1	161	140	305	Eagle	2200
18VCFF-RM	Ø 4"	78	205	150	305	Eagle	3240

Misure in mm dove non diversamente specificato/Dimensions in mm unless otherwise specified



resistente a bassissime temperature
resistant to very low temperature

-45 °C / -49 °F

ValvEvolution non è solo una linea di valvole a sfera innovativa per tutte le più diffuse applicazioni, è anche il terreno in cui gli sforzi in Ricerca & Sviluppo Plastica Alfa si sono meglio concretizzati dando vita ad una valvola capace di resistere alle condizioni climatiche più estreme.

La valvola ICE si caratterizza infatti per l'ottimo comportamento di fronte alle più severe escursioni termiche, al congelamento dei fluidi al suo interno con conseguente aumento di volume, per la totale resistenza quando sottoposta a cicli di congelamento e scongelamento successivi.

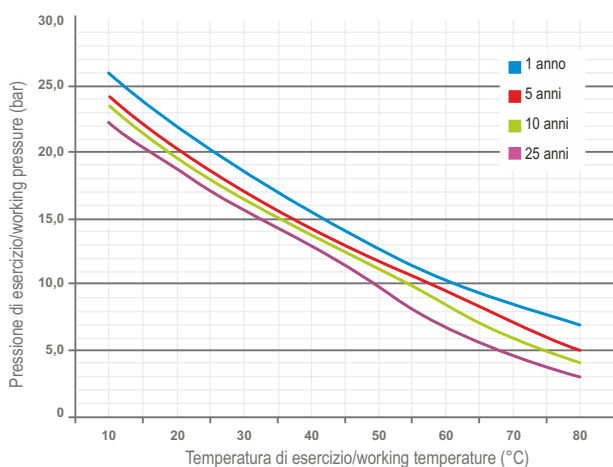
Le valvole ICE nascono dalle valvole a sfera in PP, hanno la stessa geometria e ne ereditano tutti vantaggi; la differenza rispetto alle valvole in PP risiede nello speciale compound usato per produrre le valvole ICE che ne garantisce l'utilizzo in condizioni che danneggerebbero altre valvole in plastica: infatti le valvole ICE vengono testate per garantirne l'esposizione a temperature fino a -45°C.

ValvEvolution is not only a line of innovative ball valves for all the most common applications, but it is also the context in which Plastica Alfa Research & Development Dpt gave life to a completely new valve able to withstand the most extreme climatic conditions.

The ICE valve is characterised for the good performance in the most severe temperature range, such as the freezing of the fluids inside with consequent increase of volume, for the total resistance when submitted to freezing and defrosting cycles.

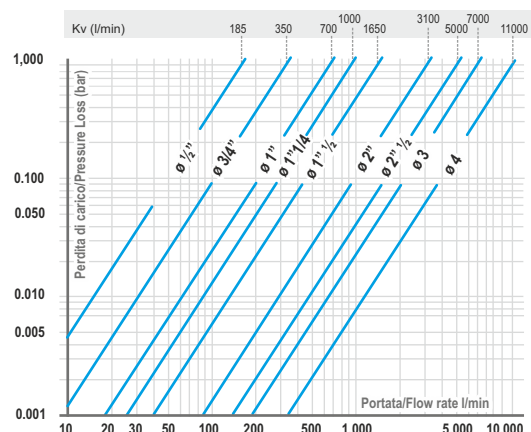
The ICE valves come from the PP valves, they have the same design and inherit all their advantages; compared to PP valves, the difference is the special compound used to produce the ICE valves, that guarantees duration and versatility under conditions that would damage other plastic valves: in fact ICE valves are tested to guarantee temperatures reaching -45°C (-49 °F).

PRESSIONE/TEMPERATURA - Pressure/temperature



Valori indicativi riferiti al materiale del corpo valvola. La durata delle parti soggette a usura dipende dalle condizioni di impiego. / Approximate values referred to the material of the valve body. Durability of parts subject to wear depends on the operating conditions.

PERDITE DI CARICO - Pressure Losses

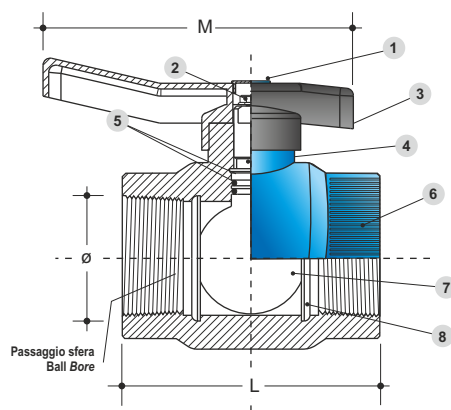


Valori indicativi per acqua a 20°C. / Indicative values for water at 20 °C

I colpi d'ariete potrebbero danneggiare la valvola, pertanto queste sovrappressioni vanno sommate al carico di esercizio per verificare che non vengano superati i limiti d'impiego riportati nel grafico pressione/temperatura. / Water hammers may damage the valve, so these overpressures should be added to the operating pressure to verify that the operating limits shown in the pressure/temperature chart are not exceeded.

18VCICE

Valvola filettata femmina a passaggio totale
F-F Threaded valve full Bore



Art.	Ø	Passaggio Bore	L	H	M	Maniglia handle	Peso Weight (gr)
18VCICE-B	Ø ½"	15	68.5	51.5	85	Regular/A	110
18VCICE-C	Ø ¾"	20	78	58	108	Regular/A	190
18VCICE-D	Ø 1"	25	92.5	70	108	Regular/A	305
18VCICE-E	Ø 1" ½	32	101	75	108	Regular	365
18VCICE-F	Ø 1" ½	40	117	101	150	Regular	750
18VCICE-G	Ø 2"	50	136	106	150	Regular	1105
18VCICE-H	Ø 2" ½	65.1	158.5	140	150	Regular	2165
18VCICE-L	Ø 3"	78	200	150	305	Eagle	3735
18VCICE-M	Ø 4"	94.2	225	165	305	Eagle	4780

Misure in mm dove non diversamente specificato/Dimensions in mm unless otherwise specified

COMPONENTI/COMPONENTS

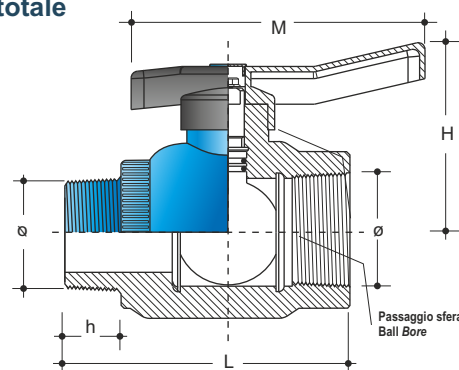
- 1 Tappo maniglia/Handle plug: MDPE
- 2 Vite in acciaio/Steel nut
- 3 Maniglia in PACV nera resistente agli UV IPAGF black handle UV stabilized
- 4 Perno in ottone/Brass pivot (*)
- 5 Guarnizione EPDM/EPDM o'ring
- 6 Corpo in PP Blu resistente agli UV/PP blue body UV resistant
- 7 Sfera in ottone cromato/Brass chromium plated ball (*)
- 8 Guarnizione in PTFE/PTFE o'ring

* Disponibili su richiesta con trattamento a maggiorata resistenza chimica
Available on request with chemical resistant coating



18VCICEMF

Valvola filettata maschiofemmina a passaggio totale
M-F Threaded valve full bore



Art.	Ø	Passaggio Bore	L	h	H	M	Maniglia handle	Peso Weight (gr)
18VCMFICE-B	Ø ½"	15	84.5	16.5	51.5	85	Regular/A	115
18VCMFICE-C	Ø ¾"	20	94	19.5	58	108	Regular/A	175
18VCMFICE-D	Ø 1"	25	104.5	21.5	70	108	Regular/A	310
18VCMFICE-E	Ø 1" ¼	32	111.5	23	75	108	Regular	375
18VCMFICE-F	Ø 1" ½	40	135	23.5	101	150	Regular	745
18VCMFICE-G	Ø 2"	50	147	24.5	106	186	Regular	1155

Misure in mm dove non diversamente specificato/Dimensions in mm unless otherwise specified

CARATTERISTICHE TECNICHE/Technical features

Pressione di esercizio ammissibile PFA (PN)
 Allowable operating pressure

PN 16

Norme di riferimento
 Reference Standards

Sistema/system: ISO 9393-1 - ISO 9393-2
Filetti/threads: BSP (GAS) UNI EN 10226, BS21, AS1722.1
 NPT/NPT ANSI-ASME B1.20.1 - GHT (Garden Hose threads)

Temperatura Operativa ammissibile
 Allowable operating Temperature

-45 °C ÷ 80°C

Idoneità al contatto con acqua potabile
 Regulations for drinking water

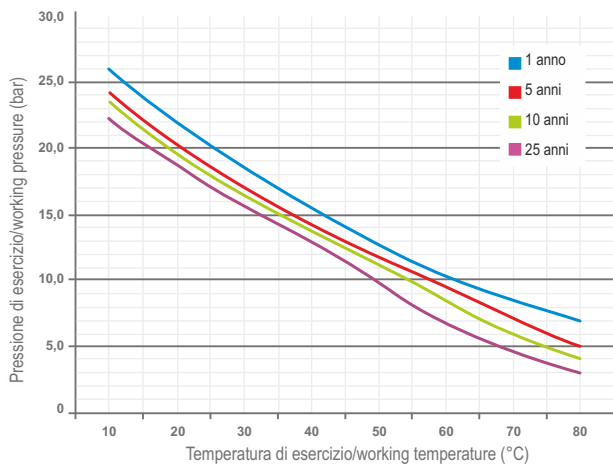
DM 23/04/2009 - DM 174 del 6/04/2004 (ex DM 21/3/73).
 Reg. UE n° 10/2011



Le valvole Alfarapid con estremità scanalate (tipo Victaulic) sono a passaggio totale e vengono impiegate per il trasporto di acqua potabile negli acquedotti e negli impianti civili, nell'irrigazione, negli impianti antincendio, negli impianti geotermici, per il convogliamento di acque reflue e industriali, nel settore della filtrazione, per la distribuzione di aria compressa, ecc. Sono caratterizzate da perfetta tenuta idraulica, assenza di volume morto, facilità e velocità di montaggio.

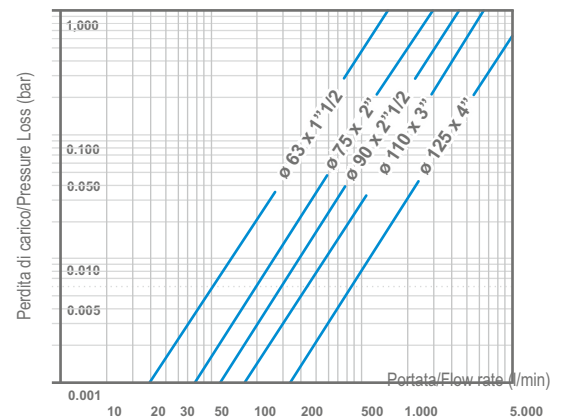
Alfarapid valves with grooved connections (Victaulic type) are full-bore and they are employed for drinking water supply in aqueducts and civil installations, irrigation, firefighting, geothermal and filtration systems, to convey waste and industrial water, compressed air. Watertight, absence of stagnation, easy and quick assembly are the distinguishing features.

PRESSIONE/TEMPERATURA - Pressure/temperature



Valori indicativi riferiti al materiale del corpo valvola. La durata delle parti soggette a usura dipende dalle condizioni di impiego. / Approximate values referred to the material of the valve body. Durability of parts subject to wear depends on the operating conditions.

PERDITE DI CARICO - Pressure Losses



Conversione Kv
Kv Conversion

f_v (GB gal/min) = Kv x 0.0585
Cv (US gal/min) = Kv x 0.07

Valori indicativi per acqua a 20°C. / Indicative values for water at 20 °C

I colpi d'ariete potrebbero danneggiare la valvola, pertanto queste sovrappressioni vanno sommate al carico di esercizio per verificare che non vengano superati i limiti d'impiego riportati nel grafico pressione/temperatura. / Water hammers may damage the valve, so these overpressures should be added to the operating pressure to verify that the operating limits shown in the pressure / temperature chart are not exceeded.

CARATTERISTICHE TECNICHE/Technical features

Pressione di esercizio ammissibile PFA (PN)
Allowable operating pressure

PN 16

Norme di riferimento
International Standards

Sistema/system: ISO 9393-1 - ISO 9393-2
Flange: UNI EN 1092-1, ISO 7005, DIN 2501 e DIN 16962-12

Temperatura Operativa ammissibile
Allowable operating Temperature

-15 °C ÷ 80 °C

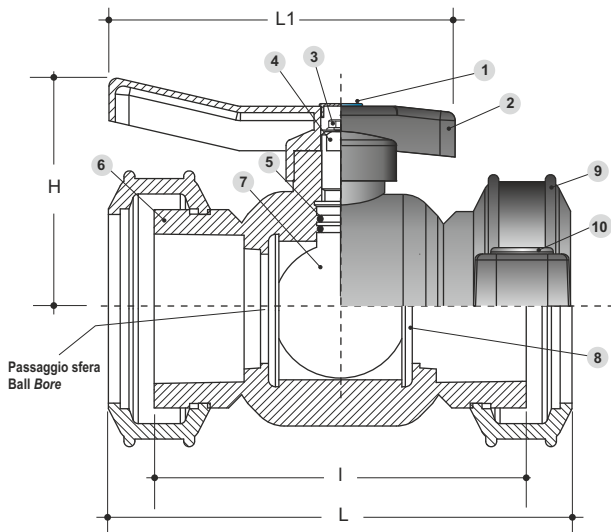
Prescrizioni sanitarie
Sanitary regulations

DM 23/04/2009
DM 174 del 6/04/2004 (ex DM 21/3/73).
Reg. UE n° 10/2011

18VCAR

Valvola Alfarapid con raccordo scanalato

Grooved valve with ALFARAPID connection



COMPONENTI/COMPONENTS

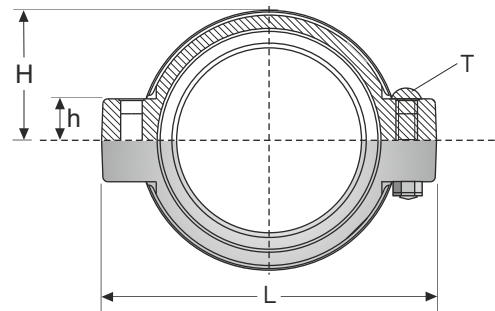
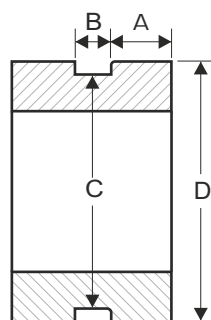
- | | |
|----|--|
| 1 | Tappo maniglia/Handle plug: MDPE |
| 2 | Maniglia in PACV nera/PAGF black handle (*) |
| 3 | Vite in acciaio/Steel nut |
| 4 | Perno in ottone/Brass pivot (*) |
| 5 | Guarnizione EPDM/EPDM o'ring |
| 6 | Corpo in PPCV nero/PPGF Black Body |
| 7 | Sfera in ottone cromato/Brass chromium plated ball (*) |
| 8 | Guarnizione in PTFE/PTFE o'ring |
| 9 | Giunto Alfarapid/Alfarapid Joint: PACV/PAGF |
| 10 | Bulloni/Bolts |

Art.	Ø Joint	Passaggio Bore	I	L	H	L1	MANIGLIA Handle
18VCAR-E-F	1"½	32	130	180	96	150	Regular
18VCAR-F-G	2"	40	164,5	214	101	150	Regular
18VCAR-G-H	2"½	50	168,5	218	113	150	Regular
18VCAR-L-M	3"	65.1	168,5	218	113	150	Regular
18VCAR-G-L	3"	50	216	266	140	305	Eagle
18VCAR-H-L	4"	78	240	300	150	305	Eagle



Misure in mm dove non diversamente specificato/Dimensions in mm unless otherwise specified

ALFARAPID - Caratteristiche tecniche - Technical features



DN		A	B	C	D	L	H	h	T
in	mm								
1" ½	48.3	15.9 ± 0.76	7.14 ± 0.76	45.1 ⁺⁰ _{-0.38}	48.3 ^{+0.48}	120	39.7	16	M10x50
2"	60.3	15.9 ± 0.76	7.9 ± 0.76	57.1 ⁺⁰ _{-0.38}	60.3 ^{+0.61}	133	46	16	M10x50
2" ½	76.1	15.9 ± 0.76	8.7 ± 0.76	72.3 ⁺⁰ _{-0.46}	76.1 ^{+0.74}	152	56	20	M10x50
3"	88.9	15.9 ± 0.76	8.7 ± 0.76	84.9 ⁺⁰ _{-0.46}	88.9 ^{+0.89} _{-0.79}	174.5	62	25	M12x70
4"	114.3	15.9 ± 0.76	9.5 ± 0.76	110.1 ⁺⁰ _{-0.51}	114.3 ^{+1.14} _{-0.79}	199.5	78	25	M12x70
6"	168.3	15.9 ± 0.76	9.5 ± 0.76	163.9 ⁺⁰ _{-0.56}	168.3 ^{+1.60} _{-0.79}	281	106	28	M12x70

VALVOLA FLANGIATA/FLANGED BALL VALVE



18VCFL



18VCFL-P
"Quadrotto"



18VCFLE
ELECTRIC
VAC/VDC

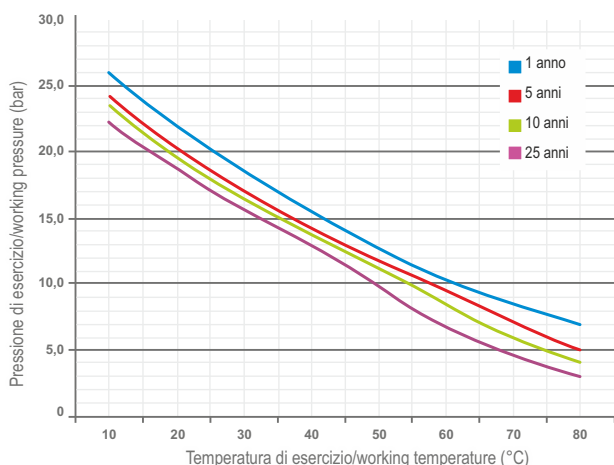


18VCFLP
PNEUMATIC

Le valvole a sfera in PP con attacco flangiato sono a passaggio totale e vengono impiegate per il trasporto di acqua potabile negli acquedotti e negli impianti civili, nell'irrigazione, negli impianti antincendio, negli impianti geotermici, per il convogliamento di acque reflue e industriali, per la distribuzione di aria compressa, ecc. Si distinguono per gli elevati parametri di sicurezza e l'assenza di volume morto: sfera e guarnizioni vengono racchiuse all'interno del corpo durante la fase di stampaggio delle valvole, pertanto non possono spostarsi dalle loro sedi, anche nelle condizioni operative più estreme.

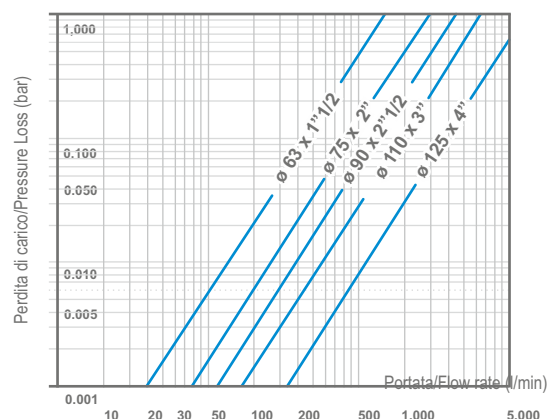
PP valves with flanged connections are full-bore and they are employed for drinking water supply in aqueducts and civil installations, irrigation, firefighting systems, geothermal systems, to convey waste and industrial water, compressed air. They stand out for high safety and absence of stagnation: the ball and the gaskets are fully encapsulated inside the body during the valve molding, then they cannot move from their seats.

PRESSIONE/TEMPERATURA - Pressure/temperature



Valori indicativi riferiti al materiale del corpo valvola. La durata delle parti soggette a usura dipende dalle condizioni di impiego. / Approximate values referred to the material of the valve body. Durability of parts subject to wear depends on the operating conditions.

PERDITE DI CARICO - Pressure Losses



Conversione Kv
Kv Conversion

f_v (GB gal/min) = Kv x 0.0585
C_v (US gal/min) = Kv x 0.07

Valori indicativi per acqua a 20°C. / Indicative values for water at 20 °C

I colpi d'ariete potrebbero danneggiare la valvola, pertanto queste sovrappressioni vanno sommate al carico di esercizio per verificare che non vengano superati i limiti d'impiego riportati nel grafico pressione/temperatura. / Water hammers may damage the valve, so these overpressures should be added to the operating pressure to verify that the operating limits shown in the pressure / temperature chart are not exceeded.

CARATTERISTICHE TECNICHE/Technical features

Pressione di esercizio ammissibile PFA (PN)
Allowable operating pressure

PN 16

Norme di riferimento
International Standards

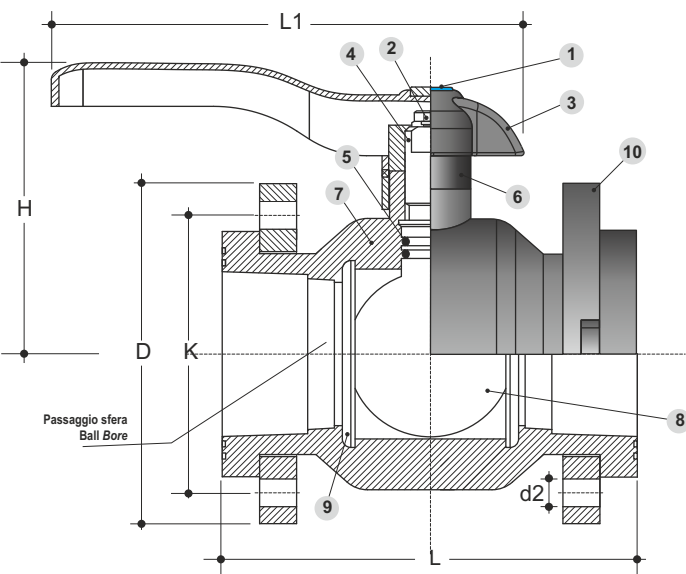
Sistema/System: ISO 9393-1 : 2004 - ISO 9393-2 : 2005
Flange: UNI EN 1092-1, ISO 7005, DIN 2501 e DIN 16962-12

Temperatura Operativa ammissibile
Allowable operating Temperature

-15 °C + 80°C

Prescrizioni sanitarie
Sanitary regulations

DM 23/04/2009
DM 174 del 6/04/2004 (ex DM 21/3/73).
Reg. UE n° 10/2011



COMPONENTI/COMPONENTS

- 1 Tappo maniglia/Handle plug: MDPE
- 2 Vite in acciaio/Steel nut
- 3 Maniglia in PACV nera/PAGF black handle
- 4 Perno in ottone/Brass pivot
- 5 Guarnizione EPDM/EPDM o' ring
- 6 Prolunga in PP Nero/PP black Extension
- 7 Corpo in PP Nero/PP black body (*)
- 8 Sfera in ottone cromato/Brass chromium plated ball (**)
- 9 Guarnizione in PTFE/PTFE o'ring
- 10 Flangia/Flange PACV/PAGF

* Disponibili in PP-R e in versione ICE resistente a basse temperature
Available in PPR and ICE Version resistant to low temperature
Available on request with chemical resistant coating

** Disponibili su richiesta con trattamento a maggiorata resistenza chimica
Available on request with chemical resistant coating



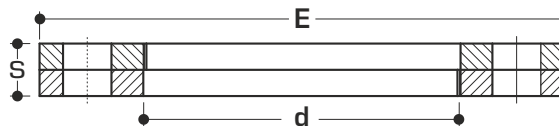
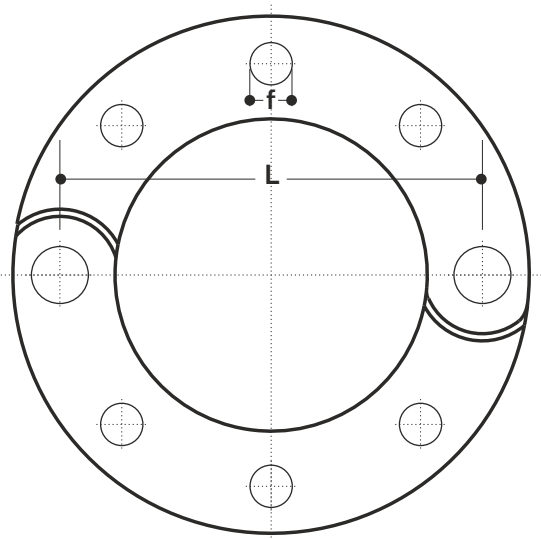
Regular

Eagle

Art.	ø	Passaggio Bore	DN Flange (mm)	D	K	d2	N° fori N° holes	L	L1	H	MANIGLIA Handle
18VCFLE-F-40	1"½	40	40	152	110	18	4	167	150	116	Regular
18VCFLE-F-50	1"½	40	50	165	125	18	4	171	150	116	Regular
18VCFLE-G-50	2"	50	50	165	125	18	4	171	150	128	Regular
18VCFLE-G-65	2"	50	65	185	145	18	8	171	150	128	Regular
18VCFLE-H-65	2"½	65.1	65	185	145	18	8	216	305	162	Eagle
18VCFLE-H-80	2"½	65.1	80	200	160	18	8	227	305	162	Eagle
18VCFLE-L-80	3"	78	80	200	160	18	8	254	305	172	Eagle
18VCFLE-L-100	3"	78	100	220	180	18	8	265	305	172	Eagle
18VCFLE-M-100	4"	94.2	100	220	180	18	8	265	305	187	Eagle
18VCFLE-M-125	4"	94.2	125	250	210	18	8	278	305	187	Eagle

Misure in mm dove non diversamente specificato/Dimensions in mm unless otherwise specified

FLANGE - Caratteristiche tecniche - Technical features



Code	DN	ø	E	d	L	f	N	N° Bulloni N° holes	S	PN
FI500	40	1" ½	152	58	110	18	4	18	16	
FL630	50	2"	165	76	125	18	4	18	16	
FL750	65	2" ½	185	90	145	18	8	20	16	
FL900	80	3"	200	107	160	18	8	20	16	
FL1100	100	4"	220	130,5	180	18	8	24	16	
FL1125	125	5"	250	164,5	210	18	8	26	10	
FL1160	150	6"	285	184	240	22	8	28	10	

VALVOLA CON RACCORDO A COMPRESSIONE PN16 **PN16 COMPRESSION BALL VALVE**



PLASTICA ALFA 100%
EXCLUSIVE
& NEW

Le **valvole a sfera in PP** con attacco a compressione sono valvole a **passaggio totale** con attacco a compressione che ne consente il collegamento diretto a tubi in polietilene (PEBD, PEMD e PEAD) e anche in PPR per la distribuzione di fluidi in pressione e non (**fino a PFA 16**).

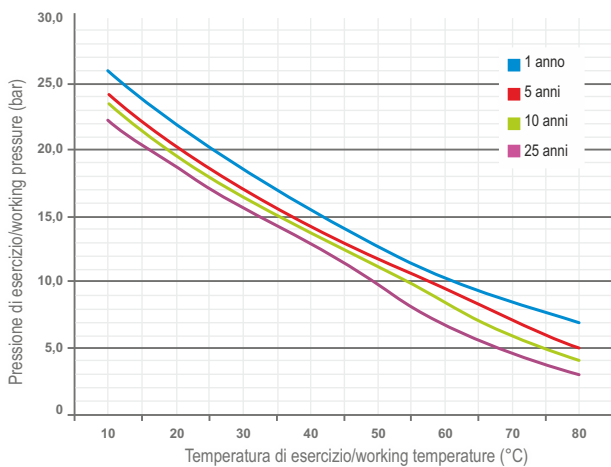
Sono usate per il trasporto di **acqua potabile** negli acquedotti e negli impianti civili, nell'irrigazione, negli impianti antincendio, negli impianti geotermici, per il convogliamento di acque reflue e industriali, per la distribuzione di aria compressa, ecc.

La sfera è completamente racchiusa nel suo involucro, ciò garantisce assenza di ristagni che comprometterebbero la qualità dell'acqua potabile.

PP valves with compression fittings are employed to connect quickly, easily and safely polyethylene (PEBD, PEMD and HDPE) and and PPR pipes to supply pressurized (up to PFA 16) and not pressurized fluids. They are especially used for drinking water supply in aqueducts and civil installations, irrigation, firefighting systems, geothermal systems, to convey waste and industrial water, compressed air.

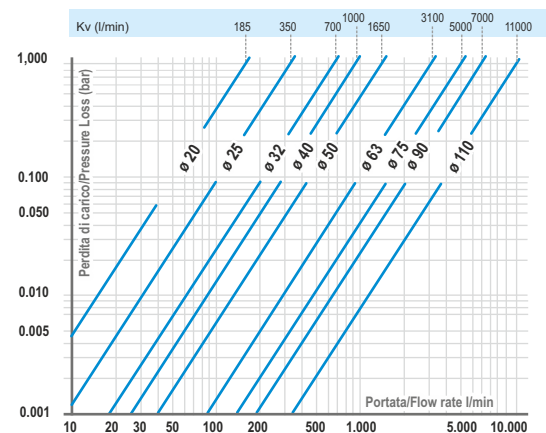
The ball is completely enclosed in its casing, this guarantees the absence of stagnation which would compromise the quality of drinking water

PRESSIONE/TEMPERATURA - Pressure/temperature



Valori indicativi riferiti al materiale del corpo valvola. La durata delle parti soggette a usura dipende dalle condizioni di impiego. / Approximate values referred to the material of the valve body. Durability of parts subject to wear depends on the operating conditions.

PERDITE DI CARICO - Pressure Losses



Valori indicativi per acqua a 20°C. / Indicative values for water at 20 °C

Conversione Kv | f_v (GB gal/min) = $K_v \times 0.0585$
Kv Conversion | C_v (US gal/min) = $K_v \times 0.07$

I colpi d'ariete potrebbero danneggiare la valvola, pertanto queste sovrappressioni vanno sommate al carico di esercizio per verificare che non vengano superati i limiti d'impiego riportati nel grafico pressione/temperatura. / Water hammers may damage the valve, so these overpressures should be added to the operating pressure to verify that the operating limits shown in the pressure / temperature chart are not exceeded.

CARATTERISTICHE TECNICHE/Technical features

Pressione di esercizio ammissibile PFA (PN)
Allowable operating pressure

PN 16

Norme di riferimento
Reference Standards

Tubi/pipes: UNI EN 12201, ISO 11922-1, DIN 8074, AS/NZS 4130, BS 6572, BS 6730, ISO 4427, UNI 7990, ISO 12162.

Filetti/threads: **BSP (GAS)** UNI EN 10226, BS21, AS1722.1 - **NPT/NPT** ANSI-ASME B1.20.1

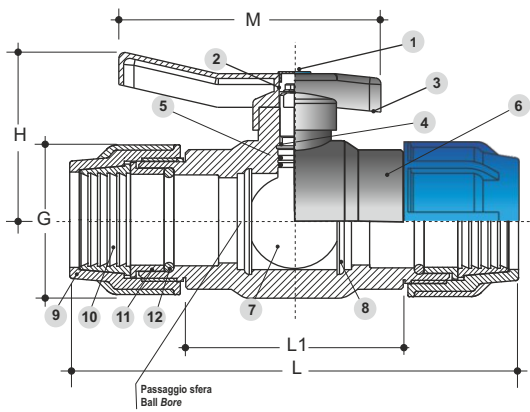
Prove/Tests: ISO 9911, ISO 9393-1 -2, ISO 17885 (ex ISO 14236), DIN 8076-3, AS/NZS 4129, BRL K534/03 -UNI, ISO 3501, ISO 3503, ISO 3458, ISO 3459, VP609

Temperatura Operativa ammissibile
Allowable operating Temperature

-15 °C ÷ 80 °C

Idoneità al contatto con acqua potabile
Regulations for drinking water

DM 23/04/2009 - DM 174 del 6/04/2004 (ex DM 21/3/73).
Reg. UE n° 10/2011



Regular



Farfalla (optional) - A
Butterfly - A



Eagle

18VCBB

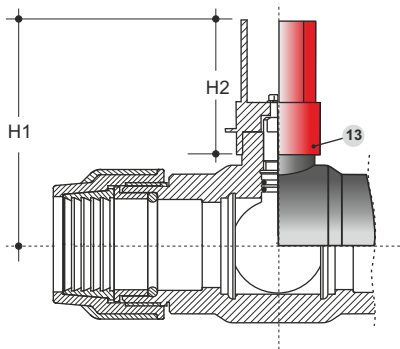
Valvola a sfera a compressione
Compression Ball Valve



COMPONENTI/COMPONENTS

- | | |
|----|---|
| 1 | Tappo maniglia/Handle plug: MDPE |
| 2 | Vite in acciaio/Steel nut |
| 3 | Maniglia in PACV nera resistente agli UV/PAGF black handle UV resistant(*) |
| 4 | Perno in ottone/Brass pivot (*) |
| 5 | Guarnizione EPDM/EPDM o'ring |
| 6 | Corpo in PP nero resistente agli UV/PP Black Body UV resistant |
| 7 | Sfera in ottone cromato/Brass chromium plated ball (*) |
| 8 | Guarnizione in PTFE/PTFE o'ring |
| 9 | Ghiera Blu in PP/PP Blue NUT |
| 10 | Anello di graffaggio (resina acetica)/Cinching ring (acetal resin) |
| 11 | Anello di spinta/Thrust ring (PP) |
| 12 | Guarnizione/O ring: NBR |
| 13 | "Quadrotto" - Adattatore in PACV per acquedotto/PAGF Adaptors for aqueducts |

* Disponibili su richiesta con trattamento a maggiorata resistenza chimica
Available on request with chemical resistant coating



Adattatore per acquedotto
Adapter for aqueduct

Art.	ø	Passaggio Bore	L	L1	M	H	G	Maniglia handle	H1	H2	Y	Z	Peso Weight (gr)
18VCBB-2	20	15	156	68.5	85	51.5	48	Regular/A	77	56,5	32	20	180
18VCBB-3	25	20	170	78	108	58	54	Regular/A	84	56,5	32	20	280
18VCBB-4	32	25	200	92.5	108	70	63	Regular/A	94	56,5	32	20	480
18VCBB-6	40	32	229	101	108	75	77	Regular	96	56,5	32	20	660
18VCBB-7	50	40	251	117	150	101	91	Regular	120	56,5	32	20	1180
18VCBB-8	63	50	300	136	150	106	106	Regular	130	56,5	32	20	1650
18VCBB-9	75	65.1	340	150	305	140	126	Eagle	140	56,5	32	20	3050
18VCBB-10	90	78	400	150	305	150	148	Eagle	155	66,5	32	20	4170
18VCBB-11	110	94.2	440	170	305	165	173	Eagle	173	66,5	32	20	6800

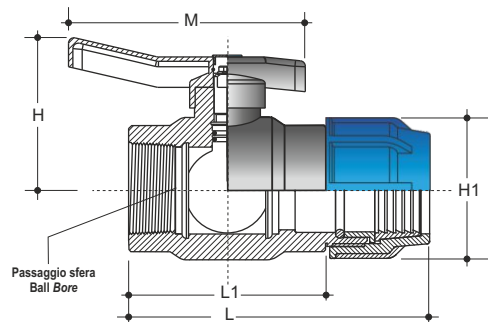
Misure in mm dove non diversamente specificato/Dimensions in mm unless otherwise specified

18VCBF

Valvola a sfera a compressione FF
FF Compression Ball Valve



Art.	ø	Passaggio Bore	L	L1	M	H	H1	Maniglia handle	Peso Weight (gr)
18VCBF-2-B	20 x 1/2"	15	110	68.5	85	51.5	48	Regular/A	150
18VCBF3-C	25 x 3/4"	20	125	78	108	58	54	Regular/A	230
18VCBF4-D	32 x 1"	25	148	92.5	108	70	63	Regular/A	380
18VCBF6-E	40 x 1 1/4"	32	165	101	108	75	77	Regular	530
18VCBF7-F	50 x 1 1/2"	40	184	117	150	101	91	Regular	950
18VCBF8-G	63 x 2"	50	218	136	150	106	106	Regular	1350
18VCBF9-H	75 x 2 1/2"	65.1	240	145	305	140	126	Eagle	-
18VCBF10-L	90 x 3"	78	300	175	305	150	148	Eagle	-
18VCBF11-M	110 x 4"	94.2	322	190	305	165	173	Eagle	-



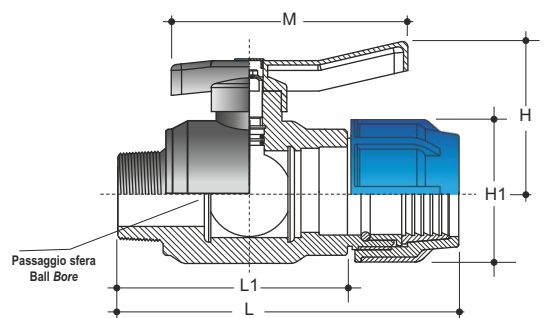
Filetti disponibili nelle seguenti versioni/Threads available: BSP according to UNI EN 10226-1, -2, - NPT according to AINSI B1.20.1, - GHT (Garden Hose Thread). Personalizzabili su richiesta/Customizable on request

18VCBM

Valvola a sfera a compressione FM
FM Compression Ball Valve



Art.	ø	Passaggio Bore	L	L1	M	H	H1	Maniglia handle	Peso Weight (gr)
18VCBM-2-B	20 x 1/2"	15	126.5	84.5	85	51.5	48	Regular/A	150
18VCBM-3-C	25 x 3/4"	20	142	94	108	58	54	Regular/A	250
18VCBM-4-D	32 x 1"	25	158	104.5	108	70	63	Regular/A	380
18VCBM-6-E	40 x 1 1/4"	32	175	111.5	108	75	77	Regular	520
18VCBM-7-F	50 x 1 1/2"	40	202	135	150	101	91	Regular	1350
18VCBM-8-G	63 x 2"	50	229	147	150	106	106	Regular	-
18VCBM-9-H	75 x 2 1/2"	65.1	270	177	305	140	126	Eagle	-
18VCBM-10-L	90 x 3"	78	318	193	305	150	148	Eagle	-
18VCBM-11-M	110 x 4"	94.2	330	198	305	165	173	Eagle	-

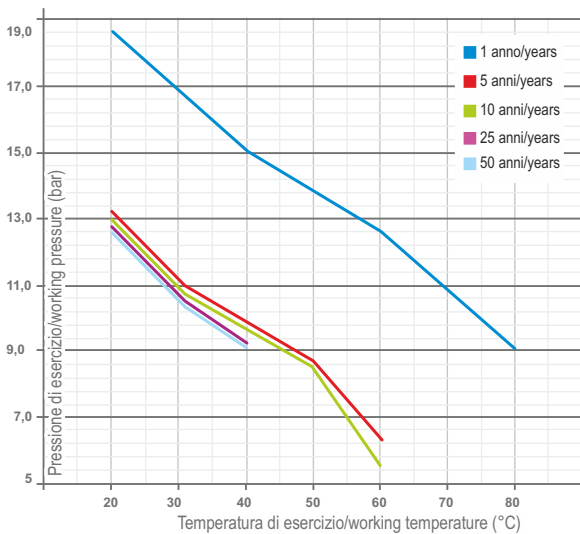


FUSION



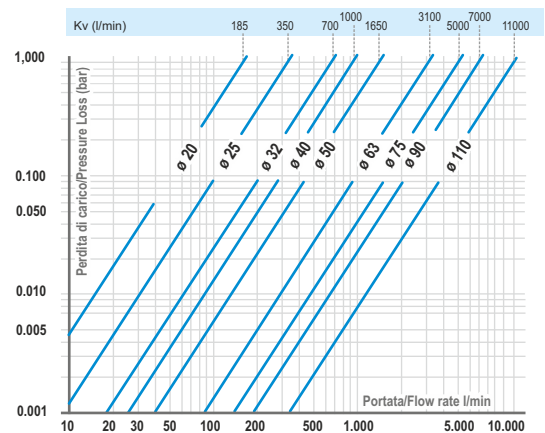
VALVOLE A SFERA IN PEAD PER SALDATURA DI TESTA O CON MANICOTTO ELETTRICO
HDPE BALL VALVE FOR BUTT WELDING AND ELECTROFUSION

PRESSIONE/TEMPERATURA - Pressure/temperature



Valori indicativi riferiti al materiale del corpo valvola. La durata delle parti soggette a usura dipende dalle condizioni di impiego. / Approximate values referred to the material of the valve body. Durability of parts subject to wear depends on the operating conditions.

PERDITE DI CARICO - Pressure Losses



Valori indicativi per acqua a 20°C. / Indicative values for water at 20 °C

Conversione Kv | fv (GB gal/min) = Kv x 0.0585
Kv Conversion | Cv (US gal/min) = Kv x 0.07

I colpi d'ariete potrebbero danneggiare la valvola, pertanto queste sovrappressioni vanno sommate al carico di esercizio per verificare che non vengano superati i limiti d'impiego riportati nel grafico pressione/temperatura. / Water hammers may damage the valve, so these overpressures should be added to the operating pressure to verify that the operating limits shown in the pressure / temperature chart are not exceeded.

CARATTERISTICHE TECNICHE/Technical features

Pressione di esercizio ammissibile PFA (PN) Allowable operating pressure	PN 16	Norme di riferimento Reference Standards	Tubi/pipes: UNI EN 12201
Temperatura Operativa ammissibile Allowable operating Temperature	-15 °C ÷ 80 °C	Idoneità al contatto con acqua potabile Regulations for drinking water	Filetti/threads: BSP (GAS) UNI EN 10226, BS21, AS1722.1 - NPT/NPT ANSI-ASME B1.20.1
			Prove/Tests: ISO 9393-1 -2
			DM 23/04/2009 - DM 174 del 6/04/2004 (ex DM 21/3/73). Reg. UE n° 10/2011

18VCEE

Valvola a sfera in PEAD/HDPE Ball Valve



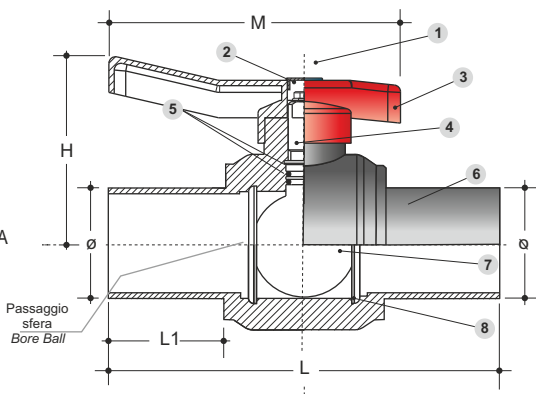
Regular



Farfalla (optional) - A
Butterfly - A



Eagle



COMPONENTI/COMPONENTS

- 1 Tappo maniglia/Handle plug: MDPE
- 2 Vite in acciaio/Steel nut
- 3 Maniglia in PACV nera/PAGF black handle (*)
- 4 Perno in ottone/Brass pivot (*)
- 5 Guarnizione EPDM/EPDM o' ring
- 6 Corpo in PEHD nero/HDPE Black Body
- 7 Sfera in ottone cromato/Brass chromium plated ball (*)
- 8 Guarnizione in PTFE/PTFE o'ring
- 9 Ghiera Blu in PP/PP Blue NUT

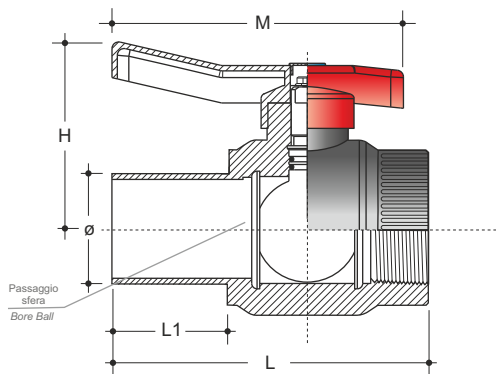
(*) componenti speciali a pag 6-7 - Special components at page 6-7

Art.	Ø	Passaggio sfera Bore Ball	L	L1	M	H	Maniglia handle	Peso Weight (gr)
18VCEE-2	20	15	122	36	85	53	Regular/A	120
18VCEE-3	25	20	141.5	41	108	60	Regular/A	200
18VCEE-4	32	25	152	44.5	108	70	Regular/A	300
18VCEE-5	40	32	169	50	108	75	Regular	390
18VCEE-6	50	40	194	55	150	103.5	Regular	750
18VCEE-7	63	50	218	63	150	110	Regular	1100
18VCEE-8	75	50	240	72	150	125	Regular	1250
18VCEE-9	90	65.1	265	78	305	145	Eagle	2490
18VCEE-10	110	78	390	86	305	150	Eagle	3220

Misure in mm dove non diversamente specificato/Dimensions in mm unless otherwise specified

18VCFE

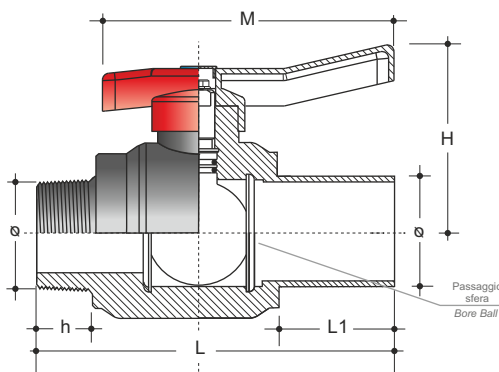
Valvola a sfera filettata femmina in PEAD/Female thread HDPE Ball Valve



Art.	Ø	Passaggio sfera Bore Ball	L	L1	M	H	Maniglia handle	Peso Weight (gr)
18VCFE-B-2	20 x 1/2"	15	95	36	85	53	Regular/A	135
18VCFE-C-3	25 x 3/4"	20	109.5	41	108	60	Regular/A	210
18VCFE-D-4	32 x 1"	25	122	44.5	108	70	Regular/A	300
18VCFE-E-5	40 x 1 1/4"	32	135	50	108	75	Regular	390
18VCFE-F-6	50 x 1 1/2"	40	154.5	55	150	103.5	Regular	800
18VCFE-G-7	63 x 2"	50	177	63	150	110	Regular	1180

18VCME

Valvola a sfera filettata maschio in PEAD/Male threaded HDPE Ball Valve

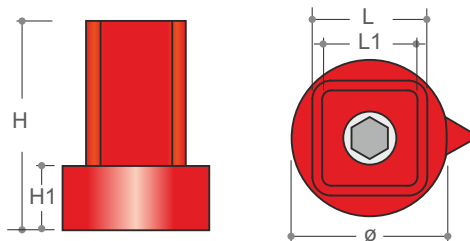


Art.	Ø	Passaggio sfera Bore Ball	L	L1	h	H	M	Maniglia handle	Peso Weight (gr)
18VCME-B-2	20 x 1/2"	15	110.5	36	16.5	53	85	Regular/A	120
18VCME-C-3	25 x 3/4"	20	126	41	19.5	60	108	Regular/A	200
18VCME-D-4	32 x 1"	25	135	44.5	21.5	70	108	Regular/A	290
18VCME-E-5	40 x 1 1/4"	32	146	50	23	75	108	Regular	380
18VCME-F-6	50 x 1 1/2"	40	172.5	55	23.5	103.5	150	Regular	770
18VCME-G-7	63 x 2"	50	188	63	24.5	110	150	Regular	1170

NOVITÀ PER ACQUEDOTTI - NOVELTY FOR AQUEDUCTS



Ø	H	H1	L	L1
43	56	23.5	32	20





Components

STANDARD



Sfera in ottone cromato
Chromium plated brass ball

STANDARD



Perno in ottone
Brass pivot

OPTIONAL



Ottone teflonato ad alta resistenza chimica
High chemical resistance PTFE coated brass



Ottone con rivestimento speciale ad alta resistenza chimica
High chemical resistance special coated brass

Guarnizioni sfera in PTFE
PTFE Ball O'ring

OPTIONAL



Ottone teflonato ad alta resistenza chimica
High chemical resistance PTFE coated brass

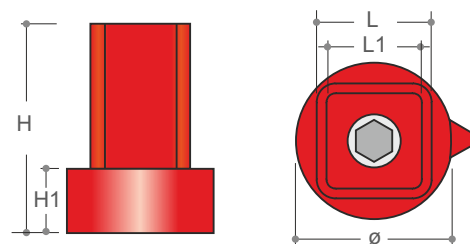


Ottone con rivestimento speciale ad alta resistenza chimica
High chemical resistance special coated brass

Guarnizioni Perno in EPDM
EPDM Pivot O'ring

Adattatore per acquedotto - Adapter for aqueducts

PLASTICA ALFA 100%
EXCLUSIVE
& NEW



\varnothing	H	H1	L	L1
43	56	23.5	32	20



Organi di manovra - Handles and actuators



MANIGLIA n PACV
PAGF Handle



MANIGLIA standard in PACV
per grandi diametri
*PAGF Handle
for big diameters*



MANIGLIA a farfalla in
PACV Tipo A
*Butterfly PAGF
Handle Type A*



Adattatore Flangiato per attuatori
a norma ISO 5211
(completo di connettore)
*Flanged adaptor for actuators
according to ISO 5211 (connector included)*



Attuatore Pneumatico
Pneumatic actuator



Attuatore Pneumatico con rivestimento
teflonato ad alta resistenza chimica
*Pneumatic Actuator PTFE coated
high chemical resistance*



Attuatore Elettrico
Electric actuator



UNI EN ISO 9001: 2008
UNI EN ISO 14001: 2004



Member of Green
Building Council Italia

PLASTICA ALFA

Zona Industriale C.da Santa Maria Poggiarelli s.n - 95041 CALTAGIRONE (CT) - Italy
Tel. +39.0933.51973 - Fax +39.0933.53049
comunicazione@plasticalfa.it - exportdpt@plasticalfa.it - www.plasticalfa.it

absolutely made in italy

