



PLASTICA ALFA
INNOVATION & WATER TECHNOLOGIES

FILTRI A RETE

Screen Filters

Technical Catalogue



www.plasticafa.it

MATERIALI

MATERIALS



ART: 20015 20020 - 20025

Corpo e tappo/Body and cap

PP nero ad alto impatto stabilizzato UV e con elevata resistenza all'invecchiamento.
High impact black PP, UV stabilized with long term heat aging.

O'Ring

NBR

Cartuccia/Cartridge

PP

Rete/Net

Polyestere
INOX



ART: 20920

Corpo/Body

PP nero ad alto impatto stabilizzato UV con elevata resistenza all'invecchiamento.
High impact black PP, UV stabilized with long term heat aging.

Tappo/Cap

ABS nero ad alto impatto stabilizzato UV con elevata resistenza all'invecchiamento.
High impact black ABS, UV stabilized with long term heat aging.

O'Ring

NBR

Cartuccia/Cartridge

PP

Rete/Net

Polyestere
INOX



ART: 20540 - 20550

Corpo e tappo/Body and cap

PPFV nero ad alto impatto stabilizzato UV con elevata resistenza all'invecchiamento.
High impact black PPGF, UV stabilized with long term heat aging.

Ghiera/Nut

PAFV nero ad alto impatto stabilizzato UV con elevata resistenza all'invecchiamento.
High impact black PAGF, UV stabilized with long term heat aging.

O'Ring

NBR

Cartuccia/Cartridge

PP

Rete/Net

Polyestere
INOX

CARATTERISTICHE TECNICHE

TECHNICAL FEATURES

TEMPERATURA OPERATIVA

WORKING TEMPERATURE

Filtri con cartuccia in poliestere/*Filters with polyester cartridge = +5 °C 60 °C*

Filtri con cartuccia inox/*Filters with inox cartridge = +5 °C 80 °C*

IDONEITÀ AL CONTATTO CON ACQUA POTABILE

REGULATIONS FOR DRINKING WATER

DM 174-06/04/2004 (Italy), DM 23/04/2009 e Reg. UE n° 10/2011

ATTACCHI DISPONIBILI

AVAILABLE CONNECTIONS

BSP (Gas) - NPT: 3/4" - 1" - 1 1/4" - 1 1/2" - 2" - 3" - 4"

ALFARAPID SYSTEM: 2" - 3" - 4"

NORME DI RIFERIMENTO

REFERENCE STANDARDS

Filetti BSP/BSP Threads:

UNI EN 10226 (ISO 7-1), BS 21, AS 1722.1

Filetti NPT/NPT threads:

ANSI-ASME B1.20.1

Prove/Tests: ISO 1167

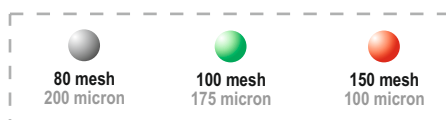
GRADO DI FILTRAZIONE

FILTERING RATING



120 mesh
135 micron

Rete Poliestere
Polyester Net



80 mesh
200 micron

100 mesh
175 micron

150 mesh
100 micron

disponibili fino ad esaurimento scorte



120 mesh
135 micron

Rete Inox
Stainless steel

APPLICAZIONI

1. Landscaping e agricoltura
2. Eliminare solidi inorganici in sospensione e piccole quantità di sostanze organiche
3. Proteggere il sistema di irrigazione da intasamento e abrasione

INSTALLAZIONE

1. Il filtro può essere installato sia in verticale che in orizzontale.
2. Verificare la corretta direzione di entrata/uscita seguendo le frecce poste sul corpo del filtro.
3. Se la pressione non è sufficientemente sotto controllo, è necessario installare una valvola di sovrappressione prima del filtro.
4. Il diametro del tubo collegato al filtro deve essere maggiore o uguale al diametro d'ingresso del filtro.
5. Per consentire una corretta manutenzione, all'ingresso e all'uscita del filtro possono essere installate valvole di servizio.
6. Usare il teflon sui filetti. Non utilizzare sigillanti liquidi.
7. Per collegare il filtro alla linea, avvitare il filetto del filtro evitando di forzare l'avvitamento.
8. Per avvitare il coperchio del filtro utilizzare l'apposita chiave (non usare chiavi metalliche che possono deformare il coperchio).
9. Installare una linea di bypass se è necessaria una fornitura costante di acqua durante la manutenzione.
10. Quando si installa più di un filtro, lasciare lo spazio sufficiente tra le unità per una facile manutenzione.

MANUTENZIONE E PULIZIA

SMONTAGGIO

1. Assicurarsi che la linea non sia alimentata e che non ci sia pressione nella tubazione.
2. Svitare il coperchio dal corpo del filtro.
3. Estrarre la cartuccia.

PULIZIA

Pulire la cartuccia con acqua pulita e un pennello in fibra per rimuovere lo sporco o sciacquare con acqua in pressione. (NON UTILIZZARE SPAZZOLE D'ACCIAIO).

RIASSEMBLAGGIO

1. Lubrificare le guarnizioni con grasso non-aggressivo.
2. Inserire la cartuccia e accertarsi che sia posizionata correttamente.
3. Riposizionare il coperchio.
4. Ruotare il coperchio in senso orario, serrare con l'apposita chiave evitando di forzare l'avvitamento.

UTILIZZO A BASSE TEMPERATURE

Scaricare tutto l'acqua dal filtro per evitare la rottura a causa di congelamento.

APPLICATION

1. Landscaping and agriculture: Filtration of water for irrigation and recirculation
2. Eliminate suspended inorganic solids and small quantities of organic substances
3. Protection of irrigation systems from clogging and/or abrasion

INSTALLATION

1. Filter can be installed either vertically or horizontally.
2. Ensure correct inlet/outlet direction by the arrows on the filter body
3. A pressure release valve must be installed before the filter if the pressure is not sufficiently under control.
4. The diameter of the pipe from the pressure source to the filter must be larger or equal to the filter inlet.
5. Inlet and outlet service valves can be installed to allow proper maintenance.
6. Use Teflon tape on filter threads - Do Not Use Pipe Dope.
7. When connecting filter to pipe, do not over tighten.
8. Tighten the filter cap only with the proper key or similar (do not use metal key that can compromise the shape of the cap).
9. Install bypass line if a constant supply of water is needed during maintenance
10. When installing more than one filter, allow enough room between the units for easier maintenance.

MAINTENANCE AND CLEANING

DISMANTLING

1. Ensure system is turned off and no pressure remains in the pipeline.
2. Unscrew cover from the filter body.
3. Pull out the cartridge.

CLEANING

Clean the screen cartridge with clean water and a fiber brush to remove particles or flush with pressurized water. (NEVER USE A STEEL WIRE BRUSH).

ASSEMBLY

1. Lubricate the rubber rings with non-aggressive grease.
2. Insert the cartridge and make sure it is seated correctly.
3. Replace cap.
4. Turn the cap clockwise, tighten with the proper key and do not over tighten.

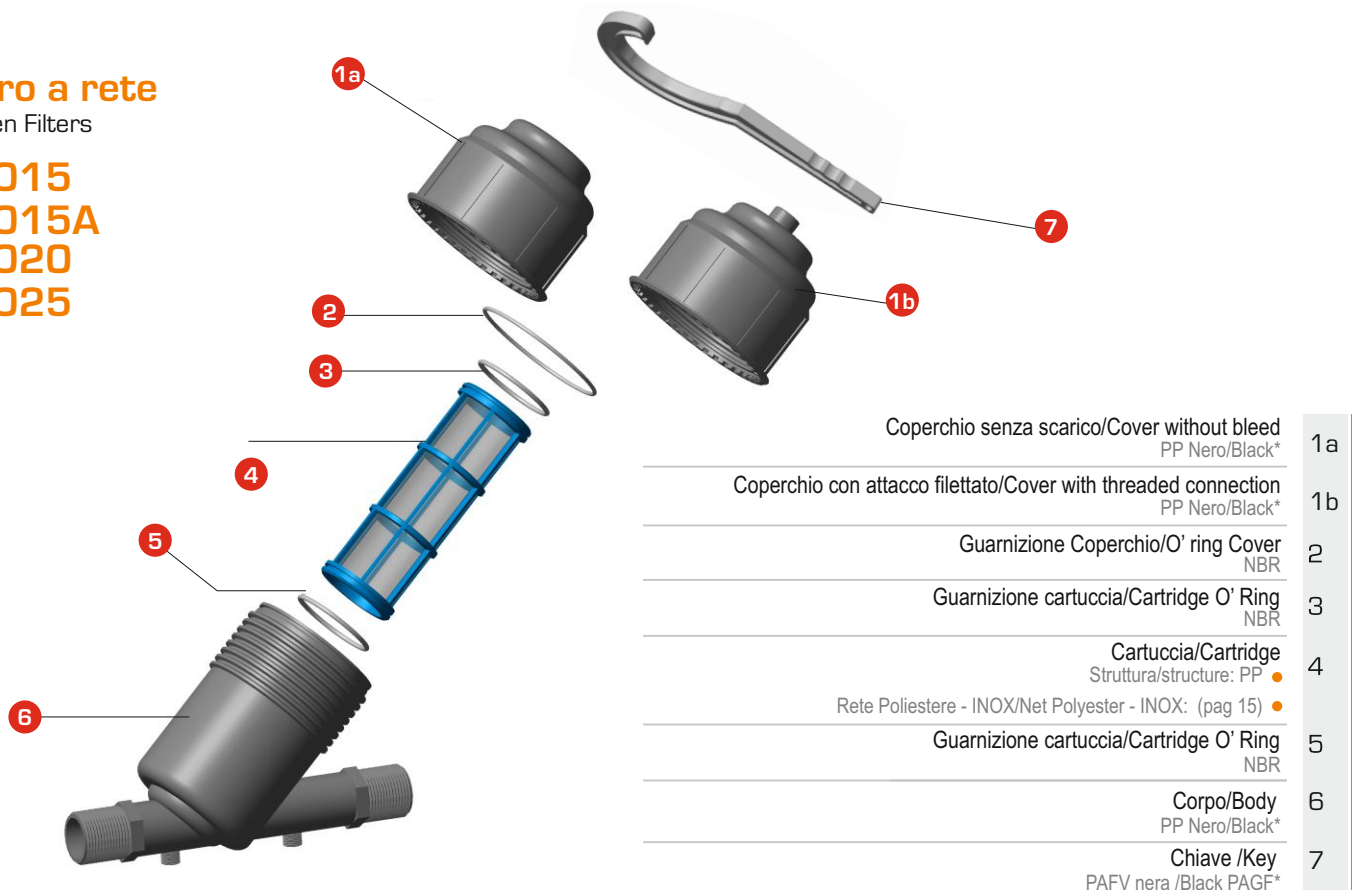
WINTERIZATION

Drain all the water from the filter to avoid cracking due to freezing.

Filtro a rete

Screen Filters

20015
20015A
20020
20025

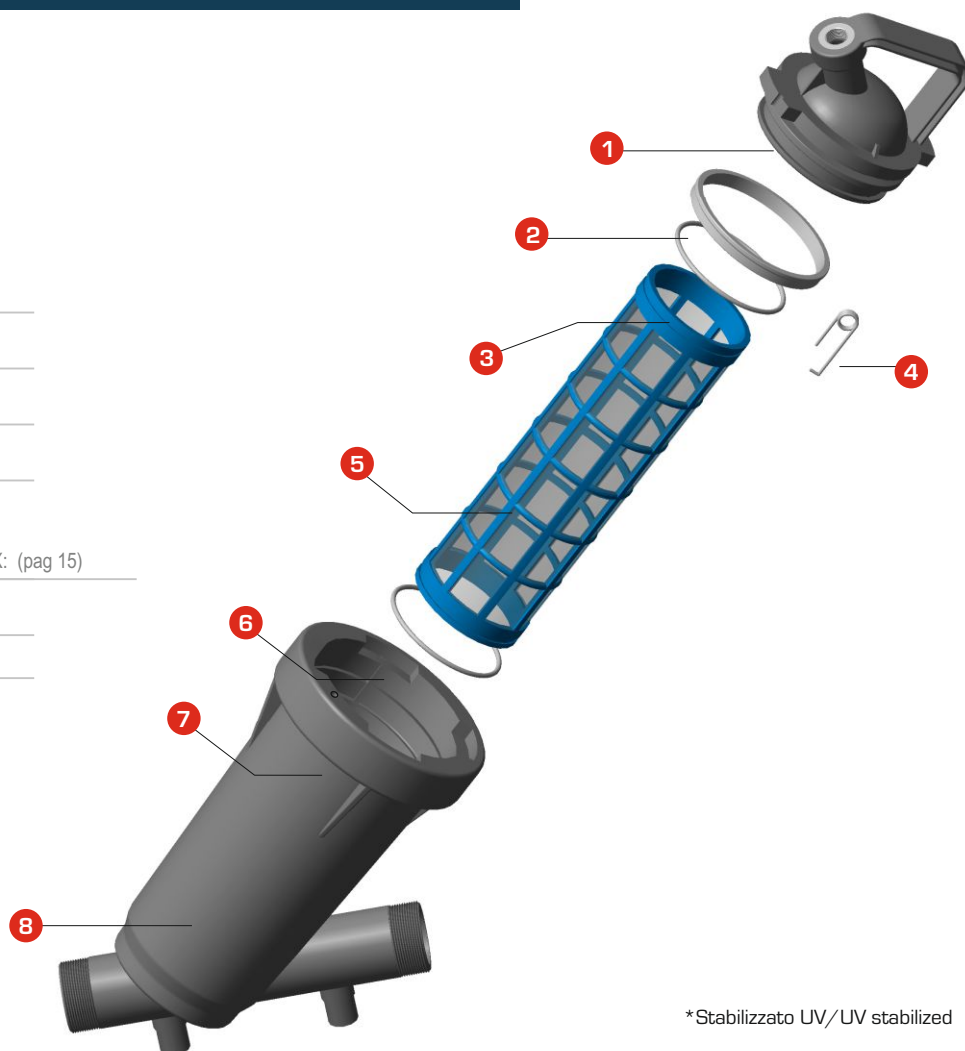


Filtro a rete

Screen Filters

20920

1	Coperchio con inserto in ottone cromato Cover with brass chromium plated insert ABS Nero/Black ABS*
2	Guarnizione Coperchio/O' ring Cover NBR
3	Guarnizione cartuccia/Cartridge O' Ring NBR
4	Molla di chiusura/Lockpin Acciaio inox/Stainless Steel
5	Cartuccia/Cartridge ● Struttura/structure: PP ● Rete Poliestere - INOX/Net Polyester - INOX: (pag 15)
6	Guarnizione cartuccia/Cartridge O' Ring NBR
7	Chiusura/Lock
8	Corpo/Body PP Nero/Black*



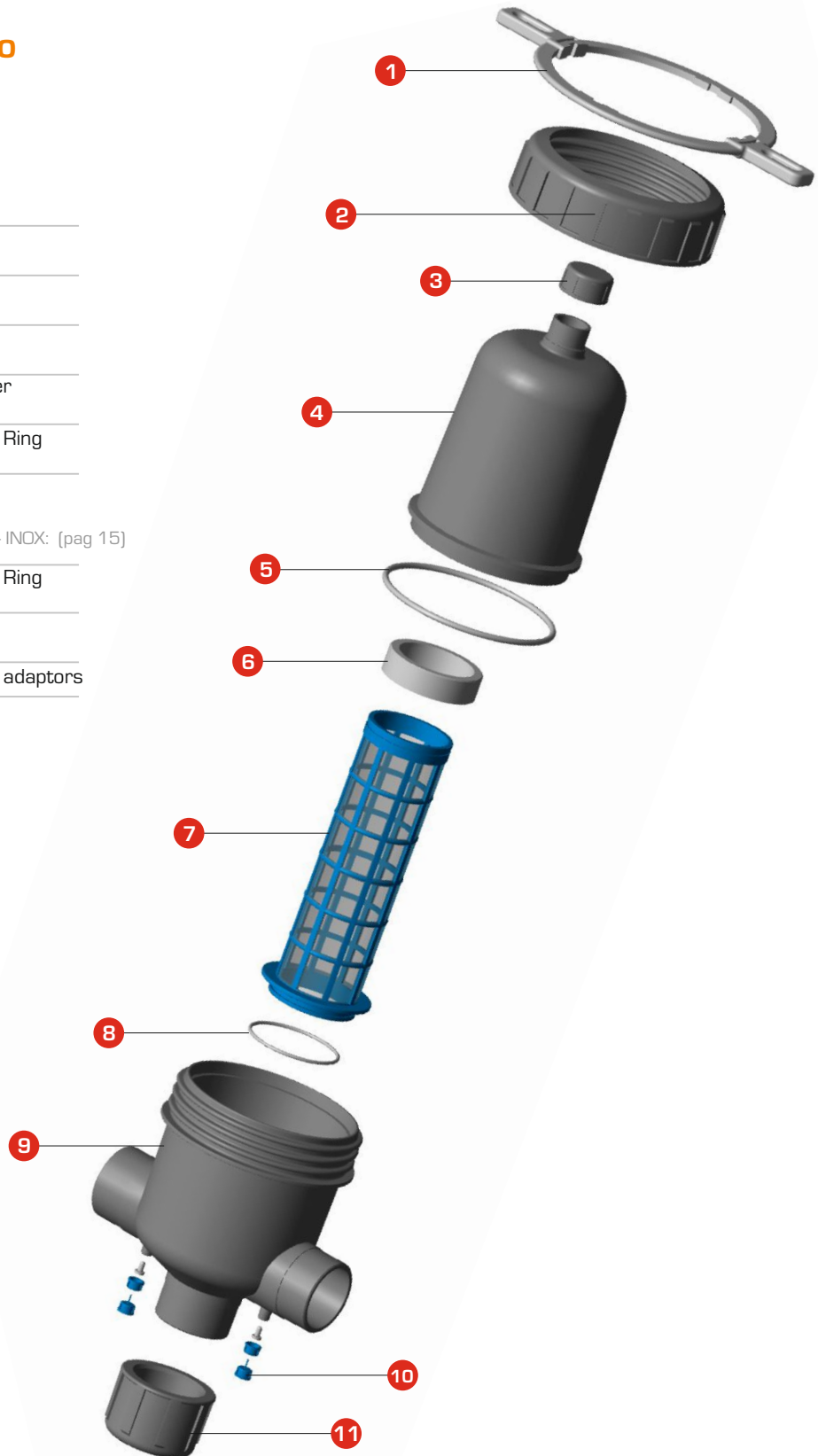
*Stabilizzato UV /UV stabilized

20540

Filtro a rete monocolpo

Screen Filters single body

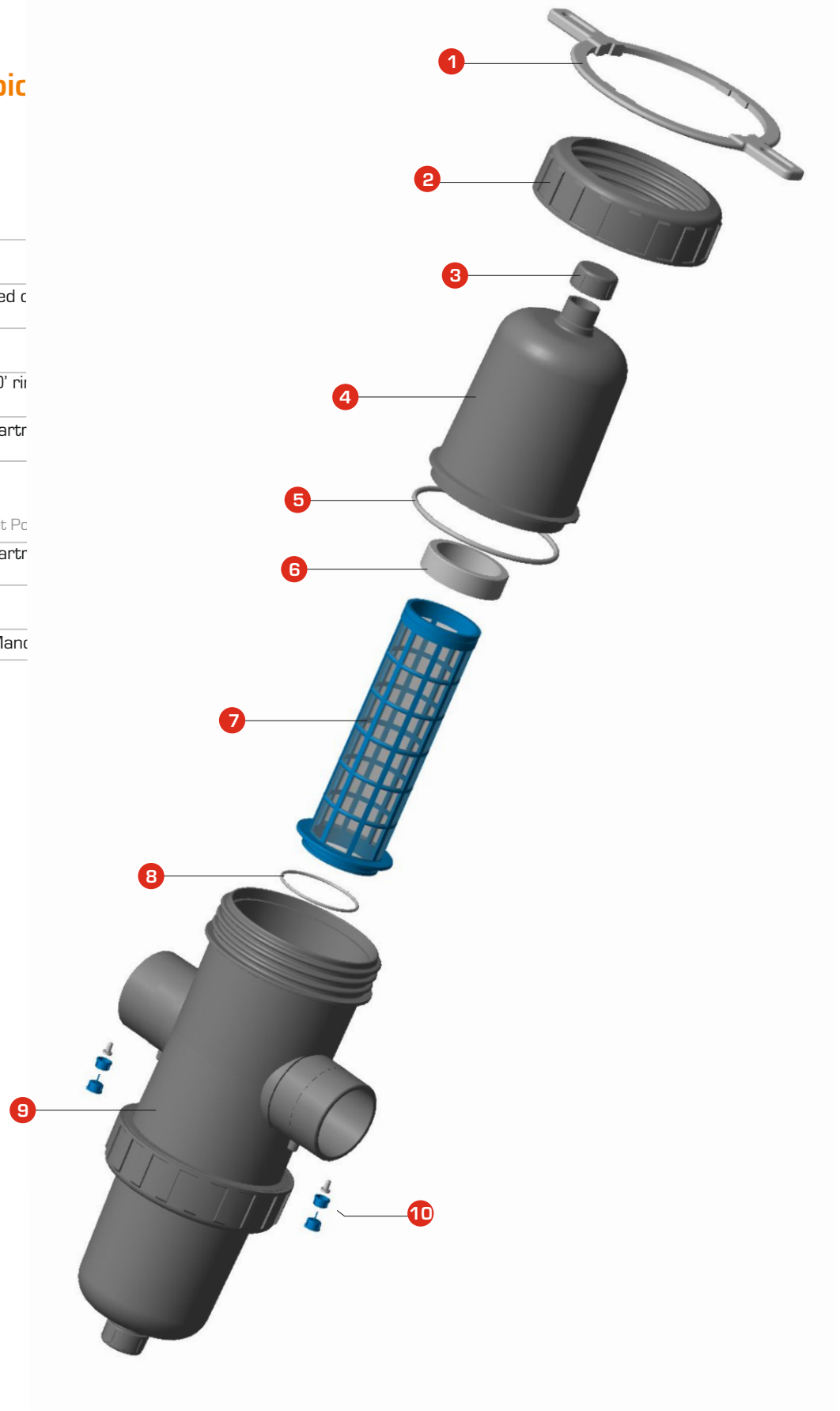
- | | |
|----|---|
| 1 | Chiave/Key
PAFV nera /Black PAGF* |
| 2 | Ghiera/Nut
PAFV nera /Black PAGF* |
| 3 | Calotta Filettata/Threaded cap
PP nero /Black PP* |
| 4 | Coperchio/Cover
PPFV nero /Black PPGF* |
| 5 | Guarnizione Coperchio/O' ring Cover
NBR |
| 6 | Guarnizione cartuccia/Cartridge O' Ring
NBR |
| 7 | Cartuccia/Cartridge
● Struttura/structure: PP
● Rete Poliestere - INOX/Net Polyester - INOX: (pag 15) |
| 8 | Guarnizione cartuccia/Cartridge O' Ring
NBR |
| 9 | Corpo/Body
PPFV nero /Black PPGF* |
| 10 | Adattatori manometri/Manometer adaptors |
| 11 | Calotta/Cap
PP nero /Black PP* |



*Stabilizzato UV/UV stabilized

20545 Filtro a rete doppia Screen Filters Twin body

- | | |
|----|---|
| 1 | Chiave/Key
PAFV nera /Black PAGF* |
| 2 | Ghiera/Nut
PAFV nera /Black PAGF* |
| 3 | Calotta Filettata/Threaded cap
PP nero /Black PP* |
| 4 | Coperchio/Cover
PPFV nero /Black PPGF* |
| 5 | Guarnizione Coperchio/O' ring
NBR |
| 6 | Guarnizione cartuccia/Cartridge
NBR |
| 7 | Cartuccia/Cartridge
● Struttura/structure: PP
● Rete Poliestere - INOX/Net Polyester - INOX |
| 8 | Guarnizione cartuccia/Cartridge
NBR |
| 9 | Corpo/Body
PPFV nero /Black PPGF* |
| 10 | Adattatori manometri/Metric adaptors |



*Stabilizzato UV/UV stabilized

Filtro a rete MINI

20015

Screen Filters



Code	Size	Type	Cartridge
20015-C1S-120	3/4" BSP (Gas)	senza scarico - without bleed	Rete poliestere Polyester net
20015-C1T-120		con tappo - with bleed plug	
20015-C1V-120		con valvola - with bleed valve	
20015-D1S-120	1" BSP (Gas)	senza scarico - without bleed	Rete poliestere Polyester net
20015-D1T-120		con tappo - with bleed plug	
20015-D1V-120		con valvola - with bleed valve	
20015-E1S-120	1" 1/4 BSP (Gas)	senza scarico - without bleed	Rete poliestere Polyester net
20015-E1T-120		con tappo - with bleed plug	
20015-E1V-120		con valvola - with bleed valve	

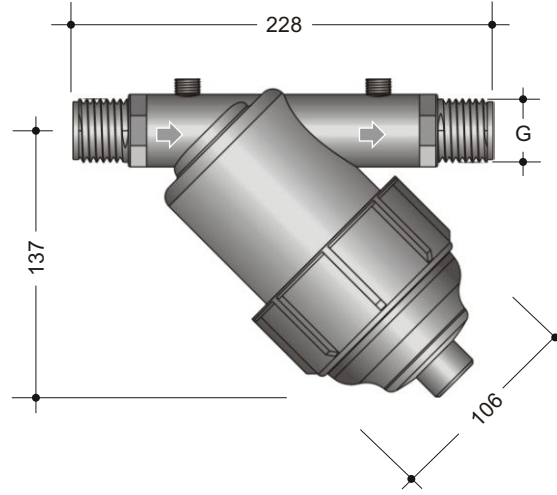


C20015-N-120-DP Cartuccia Rete Poliestere 120 MESH - Polyester net cartridge 120 MESH

20015-ICS-120	3/4" BSP (Gas)	senza scarico - without bleed	Rete INOX Stainless Steel Net
20015-ICT-120		con tappo - with bleed plug	
20015-ICV-120		con valvola - with bleed valve	
20015-IDS-120	1" BSP (Gas)	senza scarico - without bleed	Rete INOX Stainless Steel Net
20015-IDT-120		con tappo - with bleed plug	
20015-IDV-120		con valvola - with bleed valve	
20015-IES-120	1" 1/4 BSP (Gas)	senza scarico - without bleed	Rete INOX Stainless Steel Net
20015-IET-120		con tappo - with bleed plug	
20015-IEV-120		con valvola - with bleed valve	



C20015-I-120 Cartuccia Rete Inox - Stainless steel cartridge - 120 MESH



Filettature conformi alle norme/Threads complying with standard UNI EN 10226-1,-2; ANSI/ASME B1.20.1

GRAFICO PERDITA DI CARICO

PRESSURE LOSS GRAPH - COURBES PERTE DE CHARGE - GRAFICO PERDIDA DE CARGA

Ø 3/4"

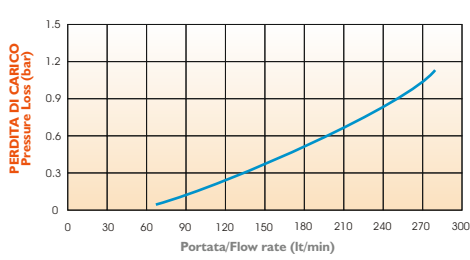
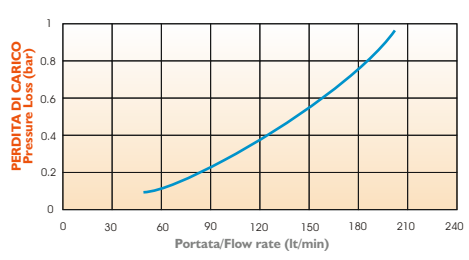
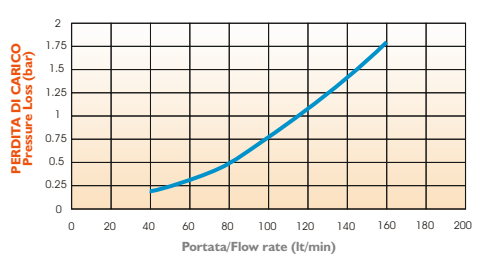
Pressione Max : 8 bar
Portata Max consigliata : 80 lt/min (4.8 m³/h)
Superficie filtrante : 120 cm²
Max Pressure : 116 psi
Max Flow recommended : 21.136 gal/min
Filtering area : 18.60 sq.in

Ø 1"

Pressione Max : 8 bar
Portata Max consigliata : 130 lt/min (7.8 m³/h)
Superficie filtrante : 120 cm²
Max Pressure : 116 psi
Max Flow recommended : 34.346 gal/min
Filtering area : 18.60 sq.in

Ø 1" 1/4

Pressione Max : 8 bar
Portata Max consigliata : 170 lt/min (10.2 m³/h)
Superficie filtrante : 120 cm²
Max Pressure : 116 psi
Max Flow recommended : 44.914 gal/min
Filtering area : 18.60 sq.in



Filtro a rete allungato

Extended Screen Filters

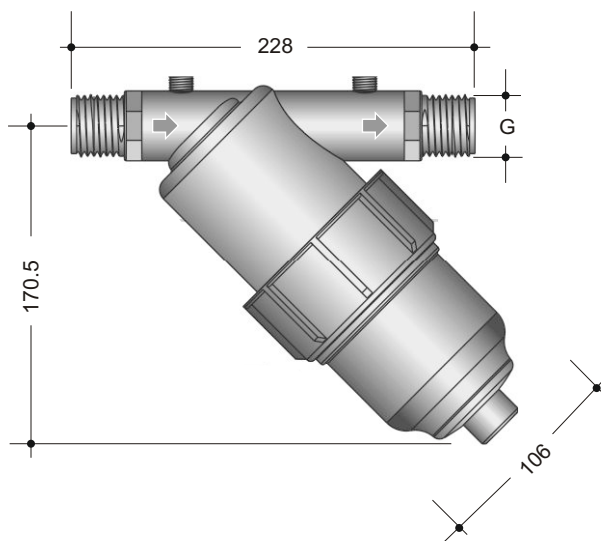
20015A

Code	Size	Type	Cartridge
20015-C2S-120	3/4" BSP (Gas)	senza scarico - without bleed	Rete poliestere Polyester net
20015-C2T-120		con tappo - with bleed plug	
20015-C2V-120		con valvola - with bleed valve	
20015-D2S-120	1" BSP (Gas)	senza scarico - without bleed	Rete poliestere Polyester net
20015-D2T-120		con tappo - with bleed plug	
20015-D2V-120		con valvola - with bleed valve	
20015-E2S-120	1" 1/4 BSP (Gas)	senza scarico - without bleed	Rete poliestere Polyester net
20015-E2T-120		con tappo - with bleed plug	
20015-E2V-120		con valvola - with bleed valve	
C20015-A-120-DP	Cartuccia a Rete allungata - Polyester net Extended cartridge		

Rete poliestere
Polyester net



120 mesh
135 micron



Filettature conformi alle norme/Threads complying with standard
UNI EN 10226-1,-2; ANSI/ASME B1.20.1

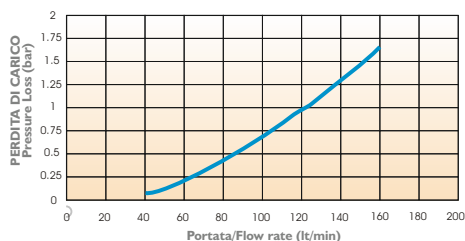
GRAFICO PERDITA DI CARICO

PRESSURE LOSS GRAPH - COURBES PERTE DE CHARGE - GRAFICO PERDIDA DE CARGA

Ø 3/4"

Pressione Max : 8 bar
Portata Max consigliata : 90 lt/min (5.4 m³/h)
Superficie filtrante : 170 cm²

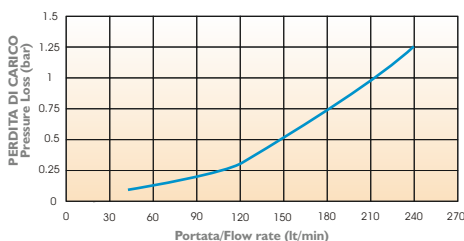
Max Pressure : 116 psi
Max Flow recommended : 23.78 gal/min
Filtering area : 26.35 sq.in



Ø 1"

Pressione Max : 8 bar
Portata Max consigliata : 150 lt/min (9 m³/h)
Superficie filtrante : 170 cm²

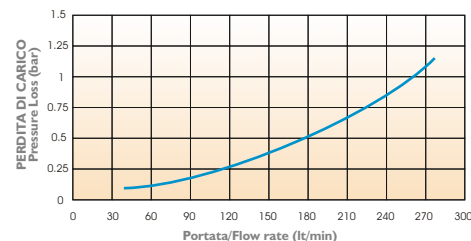
Max Pressure : 116 psi
Max Flow recommended : 39.63 gal/min
Filtering area : 26.35 sq.in



Ø 1" 1/4

Pressione Max : 8 bar
Portata Max consigliata : 180 lt/min (10.8 m³/h)
Superficie filtrante : 170 cm²

Max Pressure : 116 psi
Max Flow recommended : 47.55 gal/min
Filtering area : 26.35 sq.in



120 mesh
135 micron

Filtro a rete MEDIUM

20020

Screen Filters

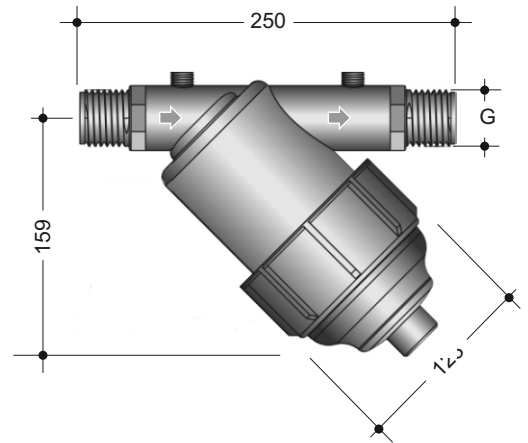
Code	Size	Type	Cartridge
20020-E1S-120	1"1/4 BSP (Gas)	senza scarico - without bleed	Rete poliestere Polyester net
20020-E1T-120		con tappo - with bleed plug	
20020-E1V-120		con valvola - with bleed valve	
20020-F2S-120	1"1/2 BSP (Gas)	senza scarico - without bleed	120 mesh 135 micron
20020-F2T-120		con tappo - with bleed plug	
20020-F2V-120		con valvola - with bleed valve	
20020-F2SN-120	1"1/2 NPT	senza scarico - without bleed	120 mesh 135 micron
20020-F2TN-120		con tappo - with bleed plug	
20020-F2VN-120		con valvola - with bleed valve	



C20020-120-DP Cartuccia RETE Poliestere - Polyester net cartridge

20020-IES-120	1"1/4 BSP (Gas)	senza scarico - without bleed	Rete INOX Stainless Steel Net
20020-IET-120		con tappo - with bleed plug	
20020-IEV-120		con valvola - with bleed valve	
20020-IFS-120	1"1/2 BSP (Gas)	senza scarico - without bleed	120 mesh 135 micron
20020-IFT-120		con tappo - with bleed plug	
20020-IFV-120		con valvola - with bleed valve	
20020-IFSN-120	1"1/2 NPT	senza scarico - without bleed	120 mesh 135 micron
20020-IFTN-120		con tappo - with bleed plug	
20020-IFVN-120		con valvola - with bleed valve	

C20020-I-120 Cartuccia Rete Inox - Stainless steel cartridge - 120 MESH



Filettature conformi alle norme/Threads complying with standard
UNI EN 10226-1,-2; ANSI/ASME B1.20.1

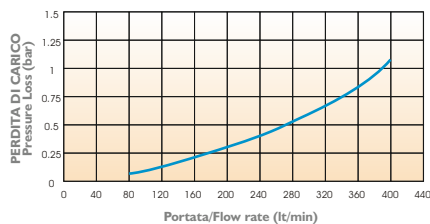
GRAFICO PERDITA DI CARICO

PRESSURE LOSS GRAPH - COURBES PERTE DE CHARGE - GRAFICO PERDIDA DE CARGA

Ø 1" 1/4

Pressione Max : 8 bar
Portata Max consigliata : 260 lt/min (15.6 m³/h)
Superficie filtrante : 215 cm²

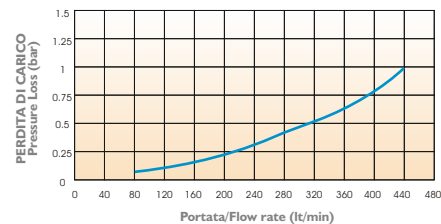
Max Pressure : 116 psi
Max Flow recommended : 68.7 gal/min
Filtering area : 33.33 sq.in



1" 1/2

Pressione Max : 8 bar
Portata Max consigliata : 300 lt/min (18 m³/h)
Superficie filtrante : 215 cm²

Max Pressure : 116 psi
Max Flow recommended : 79.26 gal/min
Filtering area : 33.33 sq.in





120 mesh
135 micron

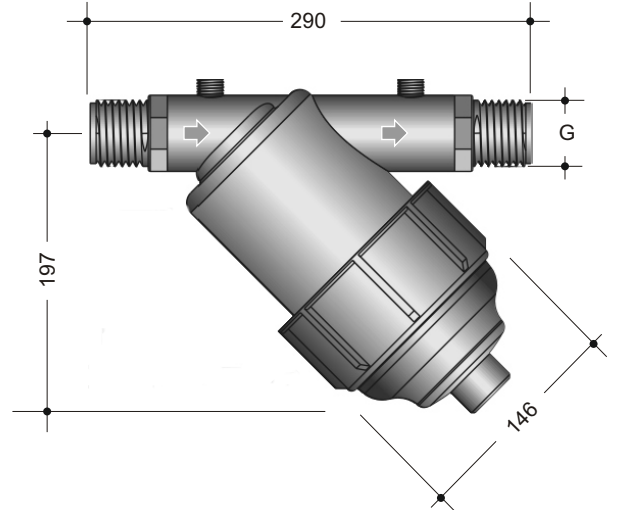
Prove effettuate in Laboratorio utilizzando acqua limpida alla temperatura di 20±1 secondo la norma UNI 10286. Test carried out using limpid water at 20±1 according to UNI 10286 standard.

Filtro a rete MAXI

20025

Screen Filters

Code	Size	Type	Cartridge	
20025-F1S-120 20025-F1T-120 20025-F1V-120	1"1/2 BSP (Gas)	senza scarico - without bleed con tappo - with bleed plug con valvola - with bleed valve	Rete poliestere Polyester net  120 mesh 135 micron	
20025-F1SN-120 20025-F1TN-120 20025-F1VN-120	1"1/2 NPT	senza scarico - without bleed con tappo - with bleed plug con valvola - with bleed valve		
20025-G2S-120 20025-G2T-120 20025-G2V-120	2" BSP (Gas)	senza scarico - without bleed con tappo - with bleed plug con valvola - with bleed valve		
20025-G2SN-120 20025-G2TN-120 20025-G2VN-120	2" NPT	senza scarico - without bleed con tappo - with bleed plug con valvola - with bleed valve		
C20025-120-DP Cartuccia Rete Poliestere 120 MESH - Polyester net cartridge 120 MESH				
20025-IFS-120 20025-IFT-120 20025-IFV-120	1"1/2 BSP (Gas)	senza scarico - without bleed con tappo - with bleed plug con valvola - with bleed valve		Rete INOX Stainless Steel Net  120 mesh 135 micron
20025-IFSN-120 20025-IFTN-120 20025-IFVN-120	1"1/2 NPT	senza scarico - without bleed con tappo - with bleed plug con valvola - with bleed valve		
20025-IGS-120 20025-IGT-120 20025-IGV-120	2" BSP (Gas)	senza scarico - without bleed con tappo - with bleed plug con valvola - with bleed valve		
20025-IGSN-120 20025-IGTN-120 20025-IGVN-120	2" NPT	senza scarico - without bleed con tappo - with bleed plug con valvola - with bleed valve		
C20025-I-120 Cartuccia RETE INOX - Stainless steel cartridge - 120 MESH				



Filettature conformi alle norme/Threads complying with standard
UNI EN 10226-1,-2; ANSI/ASME B1.20.1

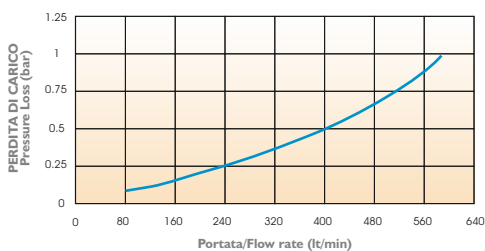
GRAFICO PERDITA DI CARICO

PRESSURE LOSS GRAPH - COURBES PERTE DE CHARGE - GRAFICO PERDIDA DE CARGA

Ø 1" 1/2

Pressione Max : 8 bar
Portata Max consigliata : 400 lt/min (24 m³/h)
Superficie filtrante : 340 cm²

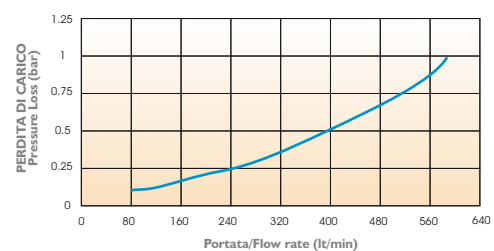
Max Pressure : 116 psi
Max Flow recommended : 105.7 gal/min
Filtering area : 57.70 sq.in



2"

Pressione Max : 8 bar
Portata Max consigliata : 430 lt/min (3.40 m³/h)
Superficie filtrante : 340 cm²

Max Pressure : 116 psi
Max Flow recommended : 113.6 gal/min
Filtering area : 52.70 sq.in

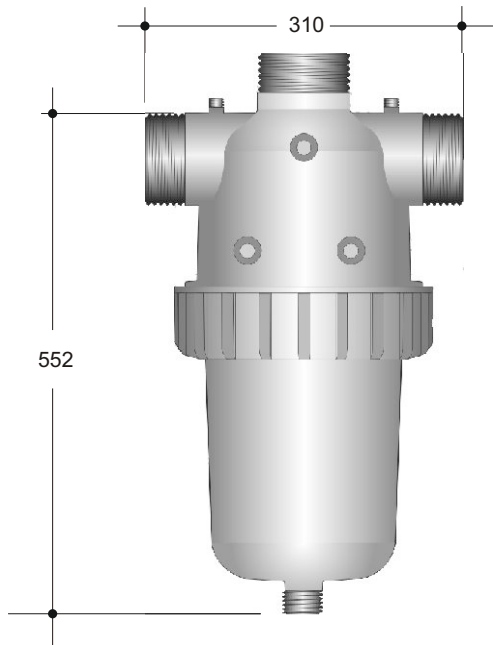



120 mesh
135 micron

Filtro a rete monocorpo allungato

20540

Screen Filters - Extended Single Body



Code	Size	Type	Cartridge
20540-IG-120-2.0	2" BSP (Gas)	Con tappo With Cap	Rete Inox Stainless Steel Net
20540-IGN120-2.0	2" NPT		
20540-IGV120-2.0	2" ALFARAPID		
20540-IVG-120-2.0	2" BSP (Gas)	Con Valvola with Valve	
20540-IVGN-120-2.0	2" NPT		
20540-IVGV-120-2.0	2" ALFARAPID		
20540-IL-120-2.0	2" BSP (Gas)	Con tappo With Cap	120 mesh 135 micron
20540-ILN-120-2.0	2" NPT		
20540-ILV-120-2.0	2" ALFARAPID		
20540-IVL-120-2.0	2" BSP (Gas)	Con Valvola with Valve	120 mesh 135 micron
20540-IVLN-120-2.0	2" NPT		
20540-IVLV-120-2.0	2" ALFARAPID		

C20540-I-120

Cartuccia INOX allungata - Extended stainless steel cartridge - 120 MESH

Filettature conformi alle norme/Threads complying with standard
UNI EN 10226-1,-2; ANSI/ASME B1.20.1

GRAFICO PERDITA DI CARICO

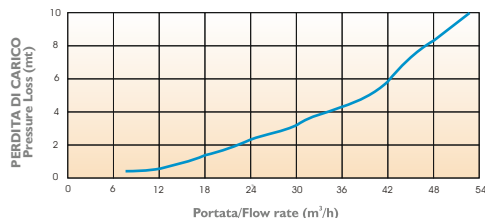
PRESSURE LOSS GRAPH - COURBES PERTE DE CHARGE - GRAFICO PERDIDA DE CARGA

Ø 2"

Mono-corps allongé - Extended single-body - Monocuerpo extendido

Pressione max: 8 bar
Portata max consigliata: 580 lt/min (34,8 m³/h)
Superficie filtrante: 635 cm²

Max pressure: 116 bar
Max Flow recommended : 153.2 gal/min
Filtering area: 98,43 sq.in



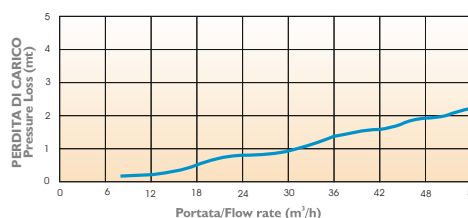
120 mesh
135 micron

Ø 3"

Mono-corps allongé - Extended single-body - Monocuerpo extendido

Pressione max: 8 bar
Portata max consigliata: 790 lt/min (47,4 m³/h)
Superficie filtrante: 635 cm²

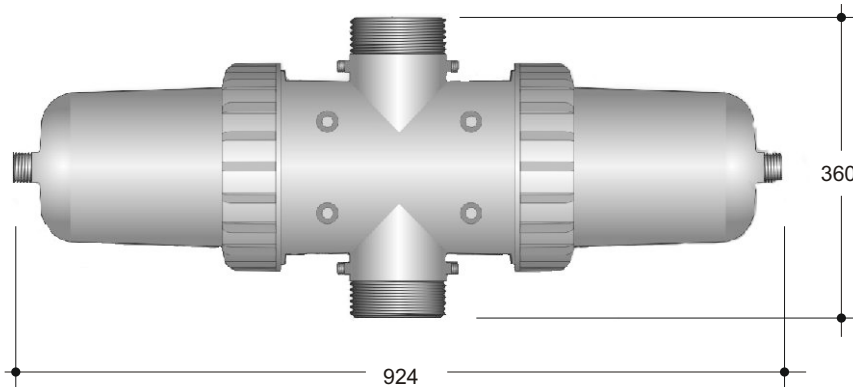
Max pressure: 116 bar
Max Flow recommended : 153.2 gal/min
Filtering area: 98,43 sq.in





Filtro a rete doppiocorpo allungato

20550

Screen Filters - Twin body Extended



Code	Size	Type	Cartridge
20550-IL-120-2.0	3" BSP (Gas)	Con tappo With Cap	Rete Inox Stainless Steel Net
20550-ILN-120-2.0	3" NPT		
20550-ILV-120-2.0	3" ALFARAPID		
20550-IVL-120-2.0		Con Valvola with Valve	
20550-IVLN-120-2.0			
20550-IVLV-120-2.0			
20550-IM-120-2.0	4" BSP (Gas)	Con tappo With Cap	
20550-IMN-120-2.0	4" NPT		
20550-IMV-120-2.0	4" ALFARAPID		
20550-IVM-120-2.0	4" BSP (Gas)	Con Valvola with Valve	120 mesh 135 micron
20550-IVMN-120-2.0	4" NPT		
20550-IVMV-120-2.0	4" ALFARAPID		

C20540-I-120

Cartuccia INOX allungata - Extended stainless steel cartridge - 120 MESH

Filettature conformi alle norme/Threads complying with standard
UNI EN 10226-1,-2; ANSI/ASME B1.20.1

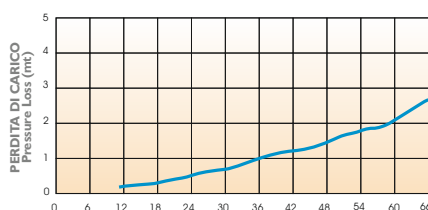
GRAFICO PERDITA DI CARICO

PRESSURE LOSS GRAPH - COURBES PERTE DE CHARGE - GRAFICO PERDIDA DE CARGA

Ø 3"
Single-body - Monocorpo - Mono-corps - Monocuerpo

Pressione max: 8 bar
Portata max consigliata: 1020 lt/min (61,2 m³/h)
Superficie filtrante: 1270 cm²

Max pressure: 116 bar
Max Flow recommended : 153.2 gal/min
Filtering area: 196,88 sq.in

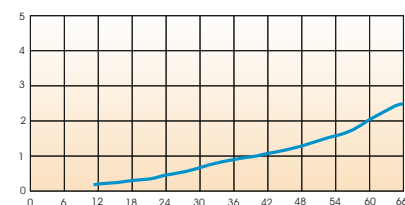



120 mesh
135 micron



Ø 4"
Single-body - Monocorpo - Mono-corps - Monocuerpo

Pressione max: 8 bar
Portata max consigliata: 1200 lt/min (72 m³/h)
Superficie filtrante: 1270 cm²



Max pressure: 116 bar
Max Flow recommended : 317 gal/min
Filtering area: 196,88 sq.in

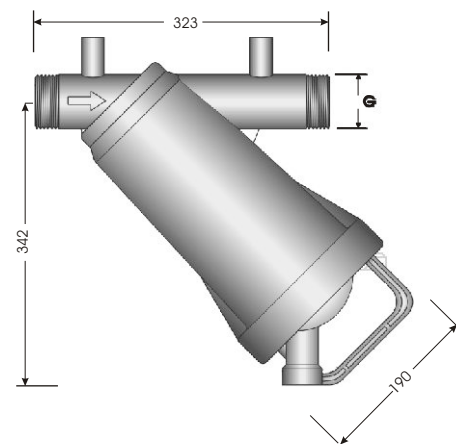


Filtro a rete 20920
Screen Filters

Code	Size	Type	Cartridge
20920-G1T-120 20920-G1V-120	2" BSP (Gas)	con tappo - with bleed plug con valvola - with bleed valve	Rete poliestere Polyester net
20920-G1TN-120 20920-G1VN-120	2" NPT	con tappo - with bleed plug con valvola - with bleed valve	
20920-L2T-120 20920-L2V-120	3" BSP (Gas)	con tappo - with bleed plug con valvola - with bleed valve	
20920-L2TN-120 20920-L2VN-120	3" NPT	con tappo - with bleed plug con valvola - with bleed valve	120 mesh 135 micron

C20920-120-DP Cartuccia Rete poliestere- Polyester Net cartridge ø 2"- ø 3"

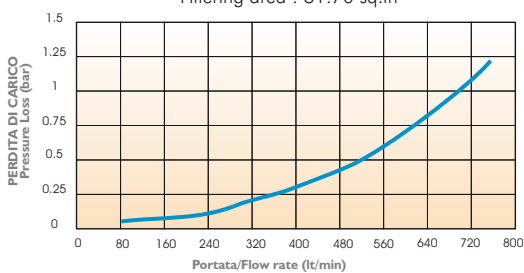
20920-IGT-120 20920-IGV-120	2" BSP (Gas)	con tappo - with bleed plug con valvola - with bleed valve	Rete INOX Stainless Steel Net
20920-IGTN-120 20920-IGVN-120	2" NPT	con tappo - with bleed plug con valvola - with bleed valve	
20920-ILT-120 20920-ILV-120	3" BSP (Gas)	con tappo - with bleed plug con valvola - with bleed valve	
20920-ILTN-120 20920-ILVN-120	3" NPT	con tappo - with bleed plug con valvola - with bleed valve	120 mesh 135 micron
C20920-I-120		Cartuccia Inox - Inox cartridge PP ø 2"- ø 3" - 120 MESH	



PP CARTRIDGE Ø 2"

Pressione Max : 8 bar
Portata Max consigliata : 480 lt/min (28.8 m³/h)
Superficie filtrante : 527 cm²

Max Pressure : 116 psi
Max Flow recommended : 126.81 gal/min
Filtering area : 81.70 sq.in

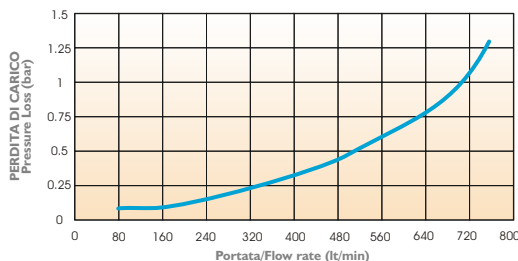


120 mesh
135 micron

Inox CARTRIDGE Ø 2"

Pressione Max : 8 bar
Portata Max consigliata : 480 lt/min (28.8 m³/h)
Superficie filtrante : 527 cm²

Max Pressure : 116 psi
Max Flow recommended : 126.81 gal/min
Filtering area : 81.70 sq.in

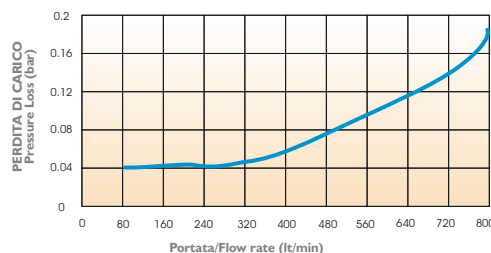


INOX
120 mesh

PP CARTRIDGE Ø 3"

Pressione Max : 8 bar
Portata Max consigliata : 800 lt/min (48 m³/h)
Superficie filtrante : 527 cm²

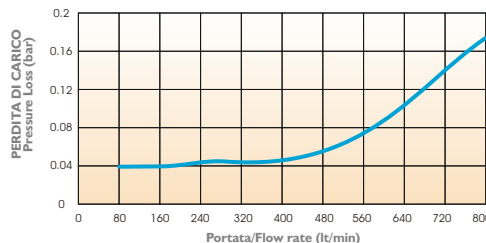
Max Pressure : 116 psi
Max Flow recommended : 211.36 gal/min
Filtering area : 81.70 sq.in

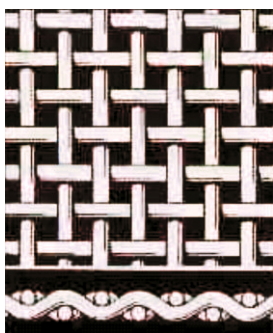


Inox CARTRIDGE Ø 3"

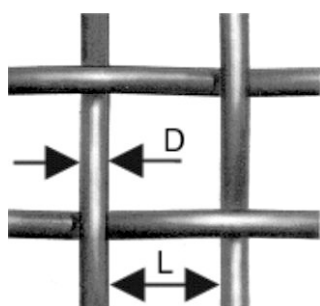
Pressione Max : 8 bar
Portata Max consigliata : 800 lt/min (48 m³/h)
Superficie filtrante : 527 cm²

Max Pressure : 116 psi
Max Flow recommended : 211.36 gal/min
Filtering area : 81.70 sq.in



CARATTERISTICHE CARTUCCE A RETE - NET CARTRIDGE TECHNICAL FEATURES

rete poliestere - polyester net


Colore Colour	Mesh	Materiale Material	Diametro filo Wire diameter (µm)	Apertura maglia Mesh opening (µm)	A%*
■	75	polyester	121	200	39
■	100	polyester	83	175	46
■	120	polyester	86	135	37,5
■	150	polyester	77	100	32


rete inox - stainless steel net


Colore Colour	Mesh	Materiale Material	Diametro filo Wire diameter (µm)	Apertura maglia Mesh opening (µm)	A%*
■	120	AISI 304	80	135	39

* Rapporto % tra la superficie delle aperture e la superficie totale della rete
 * Percentage ratio between mesh opening area and mesh total area

GARANZIA/WARRANTY

1. Plastica Alfa S.R.L. agrees formally either to replace any defective component or to repair any manufacturing or assembly defect if those of exclusively responsibility of Plastica Alfa S.R.L. the buyer must inform Plastica Alfa S.R.L. about the defects in a maximum period of one year from the delivery date. Once the period has expired, either refunds or claims due to those reasons will not be accepted. The warranty will cover no cost of displacement, neither of materials freight, nor the expenses of assembly or disassembling of products.
2. The express warranty provided herein is effective only if claim is made by written notice within the applicable warranty period and sent within thirty days after the notice of the defect on which the claim is based.
3. This warranty will not cover any defects or damages that result either from a wrong installation of the products and materials or a lack of maintenance or inadequate maintenance of the products and materials, to the wearing of the same, to the use of consumable materials not recommended by Plastica Alfa, and in general any other type of irregularities not involved with the operation of the same.
4. This warranty will not cover the damage or harm caused by operating the products in places, installations, environments or aims, without suitable conditions and characteristics to obtain an optimal output of the product.
5. Repairs made during the warranty period will not extend the time of the warranty.
6. This warranty will not cover the products and materials; components or accessories which have not been manufactured by Plastica Alfa S.R.L. or have not been directly bought from Plastica Alfa S.R.L. This warranty is not a consumer or final users warranty and does not extend to anyone other than those trade costumers who directly purchase from Plastica Alfa S.R.L.
7. It is excluded from this warranty damages and failures in the sold materials that result from fortuitous facts and force majeure, such as those caused by inadequate working conditions within the recommended intervals made by Plastica Alfa SRL so much of working pressure, water quality, voltage and exposure conditions to aggressive environments (saline, acid, basic and others).
8. Plastica Alfa S.R.L. will be allowed to check the defects caused by the buyer by the means that may be considered to be appropriate, in any case and previously. The purchaser is not allowed to obstruct the proceedings of the people authorized by Plastica Alfa S.R.L. for verifying the facts.
9. This warranty will not cover those defects which can be attributable to alterations, modifications, or handling made by non-authorized personnel without the previous knowledge or without following the instructions given by Plastica Alfa S.R.L.
10. Plastica Alfa S.R.L. is not liable for direct, indirect, incidental, or consequential damages, including but not limited to possible damages in the system where the filtration equipment is integrated during defective working periods. Neither Plastica Alfa S.R.L. is liable for any loss of damage and property damage resulting from the inadequate installation and/or maintenance operations.
11. No person or organization is authorized to introduce any modification, nor verbal or written, in the present warranty. Except for the obligations specifically set forth in this warranty statement, in no event shall Plastica Alfa S.R.L. be liable for other incidental, damages or compromises.



Member of Green Building Council Italia



PLASTICA ALFA

Zona Industriale C.da Santa Maria Poggiarelli s.n - 95041 CALTAGIRONE (CT) - Italy
Tel. +39.0933.51973 - Fax +39.0933.53049
comunicazione@plasticalfa.it - expordpt@plasticalfa.it - www.plasticalfa.it

absolutely made in italy

